

# MANUAL

Uso e Instalación

# INDICADOR DE PESO S200/210

Manual Vs 1.10



## Acerca de este manual

La información contenida aquí le ayudará a resolver problemas y a usar mejor y más productivamente su indicador de peso.

El no-cumplimiento de las indicaciones vertidas en este manual, podría ocasionar un mal funcionamiento del indicador.

El presente manual contempla toda la línea de indicadores H200/H210 y controladores de peso S200/S210 (de ahora en más: S200)

## Servicio y soporte técnico:

No dude en comunicarse con nosotros o cualquiera de nuestros representantes.

### **Sipel S.R.L.**

J. M. de Rosas 2233  
S 2000 FPK - Rosario  
Santa Fe – Argentina  
(+54 341) 482 9180  
soporte@sipel.com.ar  
[www.sipel.com.ar](http://www.sipel.com.ar)



***Tenga en cuenta que sólo servicio técnico autorizado puede abrir el equipo.  
En caso de verificarse la rotura del precinto por el organismo de control, la  
calibración perderá su carácter legal (Res. S.C.T. 49/2003 - Argentina).***

## Advertencias:

- ⚠ Debido al uso de energía eléctrica, un uso inadecuado puede ser perjudicial para la salud.
- ⚠ Asegúrese que la alimentación sea la correcta, con toma a tierra y con bajo nivel de ruido.
- ⚠ Desconecte el equipo de la red de energía eléctrica antes de reemplazar el fusible, limpiarlo o si necesita abrirlo.
- ⚠ No coloque este producto en lugares donde algún cable pueda ser pisado o arrastrado.
- ⚠ Nunca introduzca objetos o vierta líquidos dentro del cabezal.

## Recomendaciones previas:

- ⓘ Asegúrese que el/los sensores de carga sean compatibles con los requeridos.
- ⓘ Cuando utilice este equipo como parte de un sistema, el diseño de éste debe ser supervisado por personal idóneo que esté familiarizado con el funcionamiento de todos los componentes que lo conforman.
- ⓘ SIPEL SRL no se responsabiliza por daños que pueda ocasionar el uso indebido de este indicador.
- ⓘ La información vertida en este manual está sujeta a cambios sin previo aviso.

## Índice:

1- Introducción .....	7
1.1- Presentaciones del indicador .....	8
1.2- Panel frontal con teclado .....	9
1.2- Teclado .....	9
1.3- Display .....	10
2- Instalación .....	11
2.1- Desempaque .....	11
2.2- Montaje .....	11
2.3- Cables y conectores .....	11
2.4- Apertura del gabinete de acero inoxidable (IP65) .....	12
2.5- Partes de la placa principal .....	12
2.6- Borneras .....	13
2.7- Conexión de celda de carga analógica .....	13
2.7.1- Conexión de una única celda de carga analógica (estándar) .....	14
2.7.2- Conexión de dos celdas de carga analógicas (opcional) .....	15
2.7.3- Ecuilibrado de las celdas de carga .....	16
2.8- Placa de potencia (opcional) .....	17
2.8.1- Instalación .....	17
2.8.2- Conexión .....	18
2.8.3- Diagrama de conexiones .....	18
3- Alimentación .....	19
3.1- Acerca del encendido .....	19
3.2- Alcance de la alimentación .....	19
3.3- Conexión de la alimentación .....	19
3.4- Batería interna .....	20
4- Uso del Indicador .....	20
4.1- Toma de cero .....	20
4.2- Visualización del peso .....	20
4.3- Toma de Tara .....	21
4.4- Registro .....	21
5- Ajuste .....	21
5.1- Parámetros: .....	22
5.1.1- Incremento y punto decimal: .....	22
5.1.2- Capacidad .....	22
5.1.3- Toma de Cero: .....	22

5.1.4- Ajuste de Span: .....	23
6- Funcionalidad IoT: WiFi y acceso remoto .....	23
6.1- Acceso a la web embebida .....	23
6.1.1- Modo ACCESS POINT .....	23
6.1.2- Modo HOST INALÁMBRICO .....	25
6.2- Conexión con la nube .....	29
6.2.1- Ingreso vía web .....	29
6.2.2- Ingreso vía aplicación móvil .....	31
7- Configuración .....	34
7.1- Ingreso a los menús .....	34
7.1.1- Navegación de menús: .....	34
7.1.2- Estructura del menú .....	35
7.2- Configuración del equipo .....	36
7.2.1- Menú SP (SET POINTS) <i>[funcionalidad futura]</i> .....	37
7.2.2- Menú TOTAL .....	37
7.2.3- Menú INFORMACIÓN DEL EQUIPO .....	37
7.2.4- Menú OPCIONES DE EQUIPO .....	37
7.2.5- Menú PUERTOS .....	39
7.2.6- Menú OPCIONES DE SUPERVISOR <i>[funcionalidad futura]</i> .....	45
7.2.7- Menú OPCIONES DE INSTALADOR .....	45
8- Conexión del indicador a otro dispositivo .....	48
8.1- Conexión de los puertos RS232 y RS485 .....	49
8.1.1- RS232 sin/con control de flujo .....	50
8.1.2- RS232 sin control de flujo (x2) <i>[sólo para gabinete AISI304]</i> .....	51
8.1.3- RS232 sin control de flujo + RS485 <i>[sólo para gabinete AISI304]</i> .....	52
8.2- Manejo remoto del indicador .....	53
9- FUNCIONES DEL INDICADOR S200 .....	53
9.1- MODO PESO .....	53
9.2- Función Conteo de Piezas .....	54
9.3- Función Determinación de Porcentaje .....	54
9.4- Función Cambio de Unidad .....	54
10- Especificaciones Técnicas .....	55
10.1- Medidas generales .....	56
10.2- Hermeticidad .....	57
11- Software de captura PESAR .....	57
12- Apéndices .....	58



A.1 - Mensajes de error y advertencia .....	58
A.2- Colores de celdas de carga analógicas .....	59

## 1- Introducción

Los nuevos y modernos indicadores de la familia S200 son el resultado de la gran experiencia de SIPEL en sistemas de pesaje. Gracias a los innumerables casos de éxito implementados en las distintas soluciones a medida de los clientes, es que Sipel ha desarrollado indicadores de peso justo a la medida de cada solución.

Totalmente diseñada y fabricada en Argentina, esta familia de equipos cuenta con un gran soporte post venta, la posibilidad de reformas para ajustarla a las necesidades particulares de cada cliente y el respaldo de más de 40 años en la industria del pesaje.

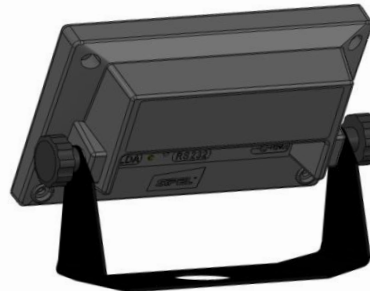
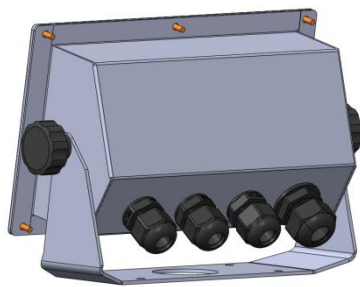
En permanente desarrollo y agregado de funcionalidades, el indicador S200 cuenta con:

- Display LCD de 6 dígitos de 25mm de alto con indicación de funciones e información en pantalla.
- Dos versiones: una con gabinete de acero inoxidable AISI304 (no disponible aún comercialmente) con grado de protección IP65 (NEMA IV), y otra con gabinete ABS.
- Teclado con 5 teclas de navegación/metrológicas.
- Alimentación: 12 Vcc (mínimo 500mA).
- Puerto de comunicación serie RS-232 para comunicación a PC, impresora y display repetidor.
- Puerto WiFi para conexión en red vía protocolos TCP/IP.
- Fecha y hora (sólo disponibles con conexión a internet).
- Resolución interna de 16.000.000 cuentas (24 bits). Resolución display 10.000 divisiones.
- Velocidad de conversión estándar: 10 conversiones por segundo.
- Velocidad de conversión rápida: 80 conversiones por segundo (funcionalidad futura).
- Registro de auditorías en la nube (sólo disponible con conexión a internet).
- Formularios para manejo de impresoras de ticket y etiquetas (funcionalidad futura).
- Funciones incorporadas: Peso, conteo de piezas, determinación de porcentaje, y cambio de unidad.

## 1.1- Presentaciones del indicador

La familia de indicadores S200 posee 2 presentaciones:

- Indicador S210: gabinete AISI 304 (IP65).
- Indicador S200: gabinete ABS.



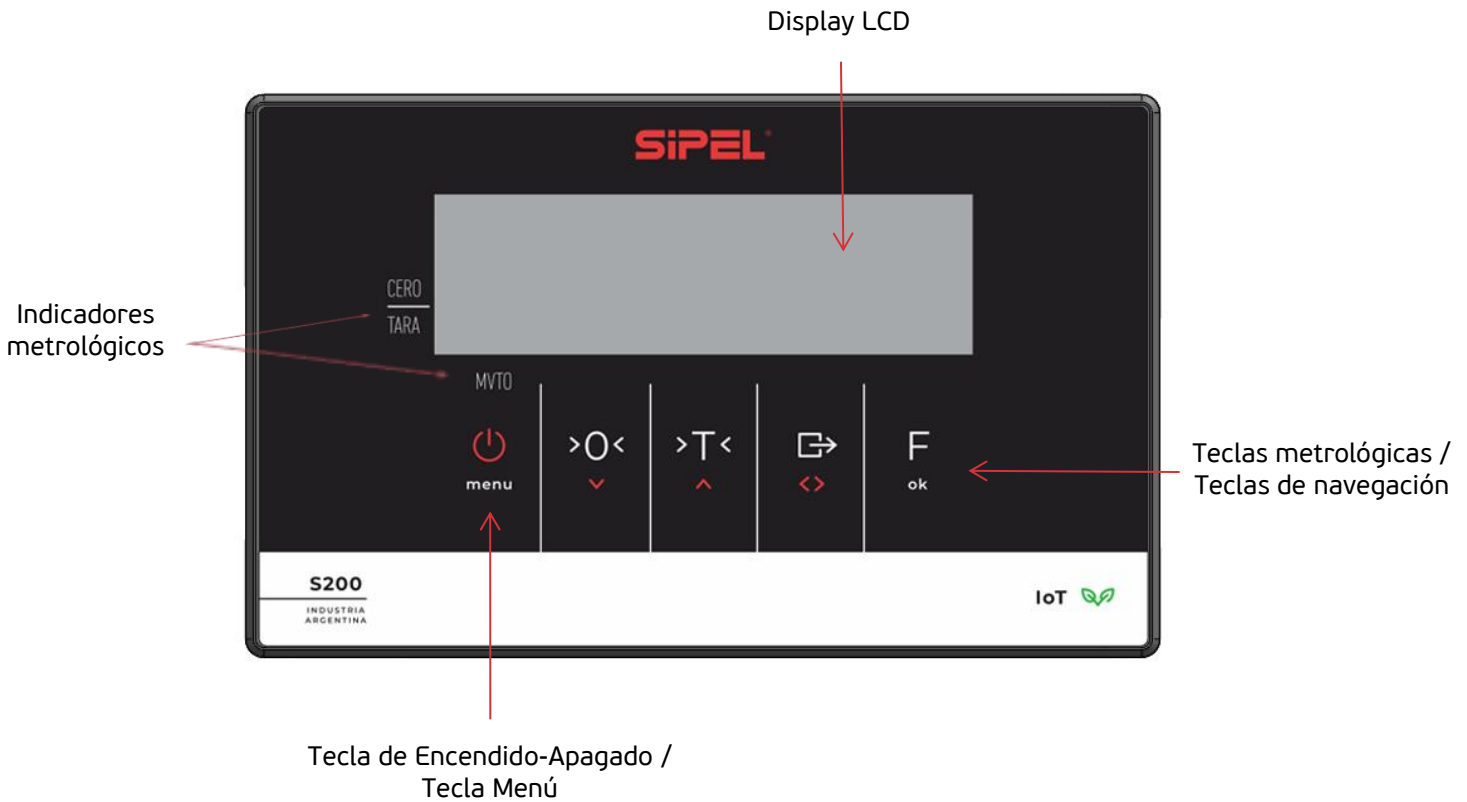
Gabinete Acero Inoxidable

Gabinete ABS






A su vez, el indicador cuenta con una base de pie fácilmente removible que permite su amarre tanto en pared como en columnas. Ver apartado: 2.2- Montaje.



## 1.2- Panel frontal con teclado

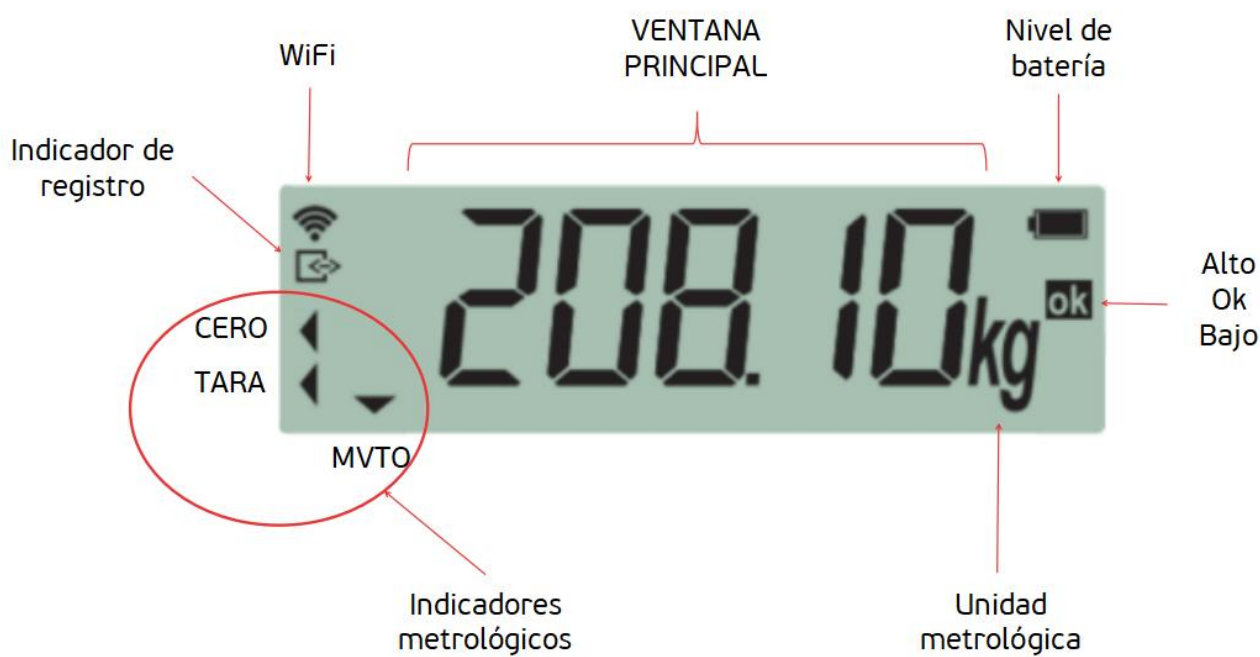


## 1.2- Teclado

 <b>menu</b>	<p><b>Tecla Encendido-Apagado / Menú</b>  Encendido: mantenga presionada esta tecla por 1 segundo.  Apagado: presione la tecla Durante unos segundos para apagar.  Menú: presione y suelte brevemente esta tecla para visualizar los diferentes menús contextuales.</p>
 	<p><b>Tecla Cero/Bajar:</b>  Coloca la lectura de peso en cero, manteniendo al indicador en la modalidad peso bruto (leyenda TARA apagada).  Durante el ingreso de datos (Ej. valores de corte o punto de calibración) esta tecla decremanta el dígito indicado.</p>
 	<p><b>Tecla Tara / Subir:</b>  Descuenta como tara el peso sobre la balanza y pasa a modo Neto (leyenda TARA encendida).  Durante el ingreso de datos (Ej. valores de corte o punto de calibración) esta tecla incrementa el dígito indicado.</p>
 	<p><b>Tecla Registro / Desplazar:</b>  Imprime un ticket con información de la pesada  Durante el ingreso de datos (Ej. valores de corte o punto de calibración) esta tecla desplaza el dígito a editar. Durante la configuración, desplaza los menús.</p>
 <b>ok</b>	<p><b>Tecla Función / Ok:</b>  Conmuta entre la función primaria y la función secundaria del indicador.  Durante el ingreso de datos es la tecla para aceptar y dar por finalizado el ingreso.</p>

### 1.3- Display

El indicador S200 dispone de un Display LCD de 35 mm de alto. En la pantalla principal, cuenta con la visualización en 6 dígitos de 25mm de alto destinados a la observación del peso.



<b>Ventana Principal</b>	Sector de la pantalla donde se encuentra la información principal.
<b>Indicadores metrológicos</b>	<p><b>Centro de Cero:</b> se activa cuando la balanza está sin carga y en el modo Peso Bruto (Indicación de TARA apagada).</p> <p><b>Tara:</b> Se enciende esta indicación cuando el operador ha tomado una tara.</p> <p><b>Movimiento:</b> significa que la lectura de peso está inestable.</p>
<b>Unidad metrológica</b>	Es la unidad de la lectura que se observa en la ventana principal del display.
<b>Nivel de batería</b>	Indica el nivel de batería restante (sólo en caso de poseer batería interna). Cuando el mismo se encuentre "vacío", el indicador permanecerá encendido unos minutos y luego se apagará.
<b>Alto/ OK /Bajo</b>	Indican los niveles alto, ok y bajo de peso ingresado en la balanza, según se hayan configurado.
<b>Indicador de registro</b>	Indica que se ha registrado/impreso la pesada.
<b>WiFi</b>	Indica si el indicador se encuentra conectado a una red WiFi y su nivel de señal.

## 2- Instalación

### 2.1- Desempaque

El empaque del indicador S200 fue pensado para proteger al mismo durante el almacenamiento del equipo y el traslado del mismo.

En la caja podrá encontrar un alojamiento pequeño con los accesorios, manuales y cables que la funcionalidad requiera (el contenido va a ser variable dependiendo de lo que se haya adquirido). El indicador se encuentra con el pie de apoyo ya colocado.

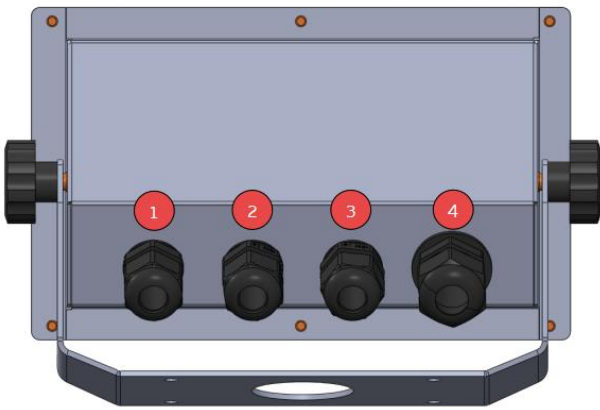
### 2.2- Montaje

El indicador S200 fue pensado para ser montado de manera fácil en 3 soportes distintos: escritorio, pared y columna.

Para la sujeción, se deberán utilizar directamente los orificios que contiene el pie de apoyo. Recomendamos el agarre a pared con tarugos de 5mm y tornillos acordes.

### 2.3- Cables y conectores

Los cables y conectores del indicador S200 se resumen en el siguiente cuadro.



Gabinete de acero inoxidable (IP65)



Gabinete ABS

Descripción de posiciones			
Gabinete IP65		Gabinete ABS	
1	Celda/s de carga	CELDA	Celda/s de carga
2	COM1/COM2	RS232	Puerto de comunicación COM1 (RS232)
3	Alimentación de fuente 12Vcc ó batería	12 Vcc	Alimentación con fuente externa
4	Placa de Cortes		

## 2.4- Apertura del gabinete de acero inoxidable (IP65)

En el caso de tener instaladas placas de cortes o algún opcional, deberá abrir el equipo para realizar las conexiones en el interior.

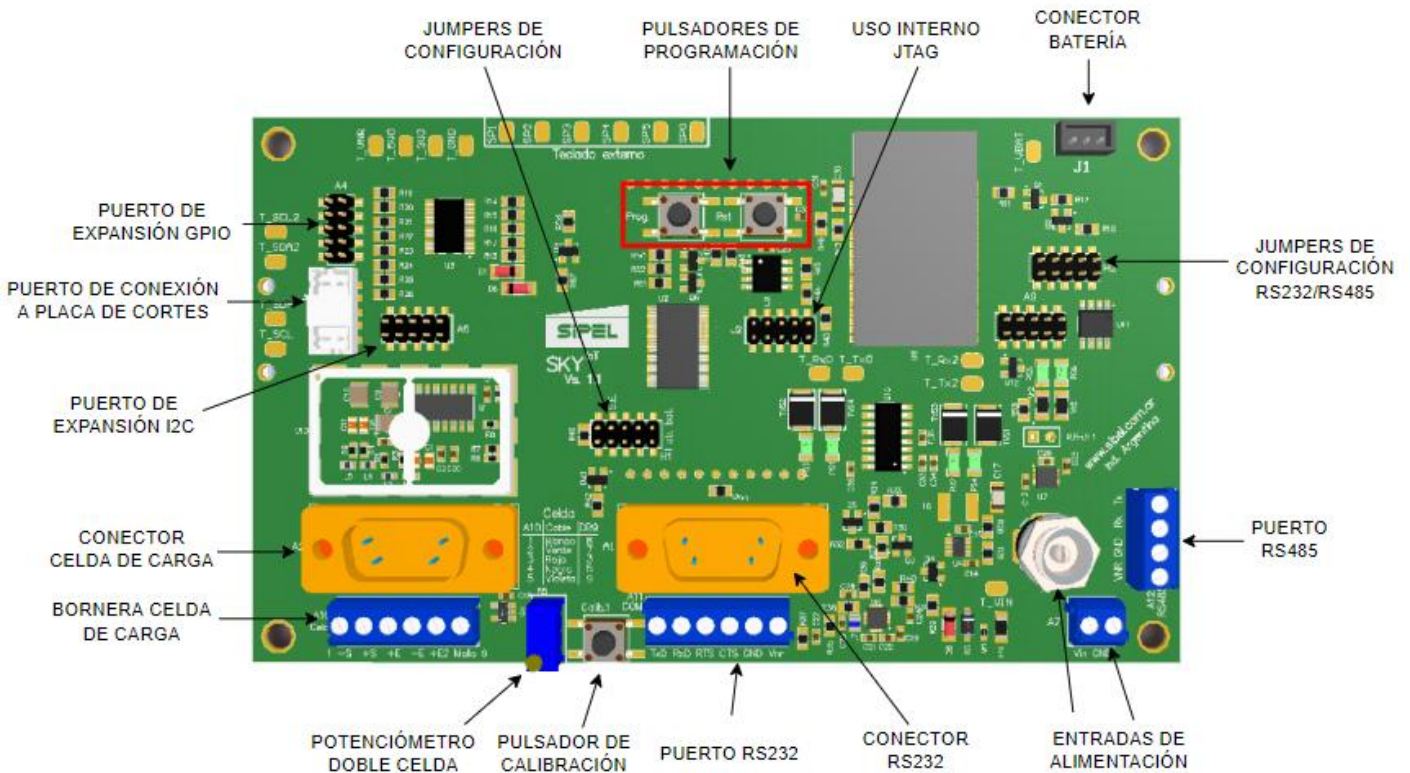


**CUIDADO: RIESGO ELECTRICO**  
**Antes de abrir el equipo se debe comprobar que el cable de alimentación eléctrica esté desconectado del tomacorriente.**

Aflojar las 6 tuercas que se encuentran en la parte trasera y separar el frente del fondo. En la apertura tener en cuenta los cables que cruzan del frente al fondo. No tironear y desconectar en caso de ser necesario.

## 2.5- Partes de la placa principal

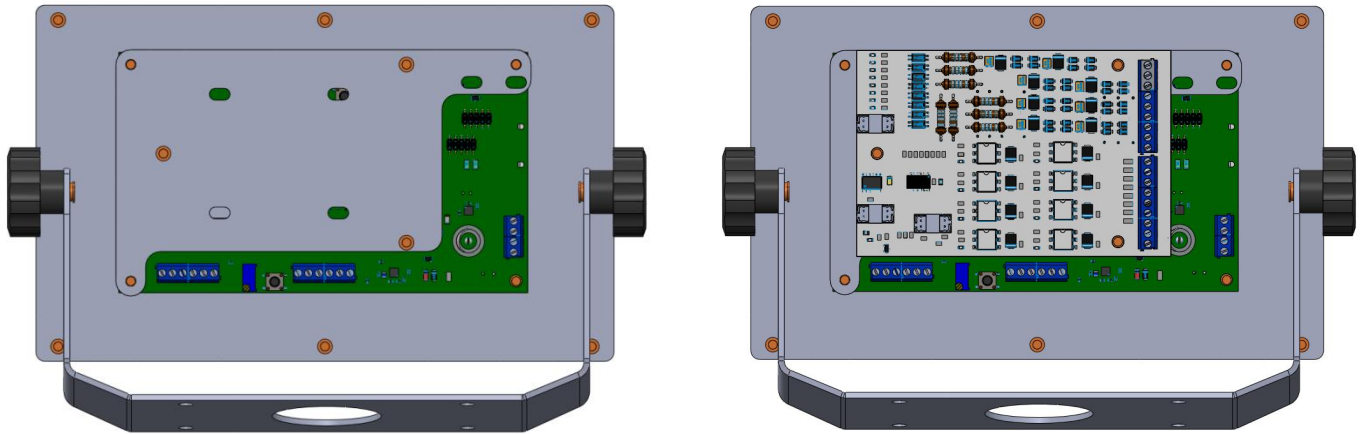
La placa Sky (principal) posee jumpers, conectores, borneras y zócalos disponibles para configurar el equipo. La ubicación de los mismos se muestra a continuación:



## 2.6- Borneras

En el indicador S200 IP65, deberá quitar el frente para acceder a las placas principal y de cortes que están allí montadas, y realizar las conexiones.

En el siguiente dibujo se muestra la tapa montada con todos sus componentes:



Interior sin placas de cortes

Interior con placas de corte

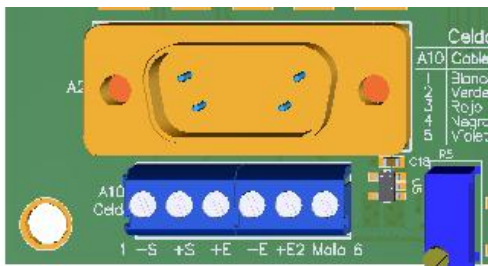
Para la versión IP65 se deberán utilizar las siguientes borneras de conexión:

Nro. prensacable	Función	Bornera S200	Bornera JADE
1	Celdas	A10	
2	COM1/COM2	A11/A12	
3	Alimentación (ya conectado en fabrica)	A7	
4	Placa de Cortes ó Entradas Rápidas	A5	A1 y A2

## 2.7- Conexión de celda de carga analógica

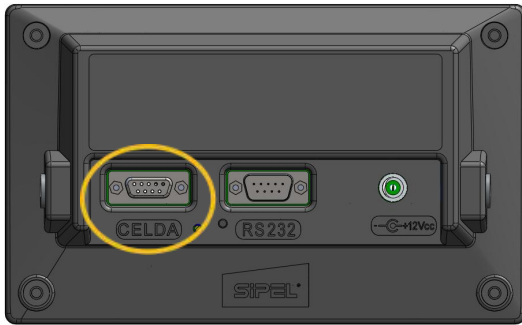
En esta sección se describen las formas de conectar una o varias celdas de carga al indicador S200/210.

### Gabinete de acero inoxidable IP65



En el modelo de acero inoxidable, se deberá desmontar la tapa del gabinete para acceder a la bornera de celda de carga A10.

### Gabinete plástico ABS

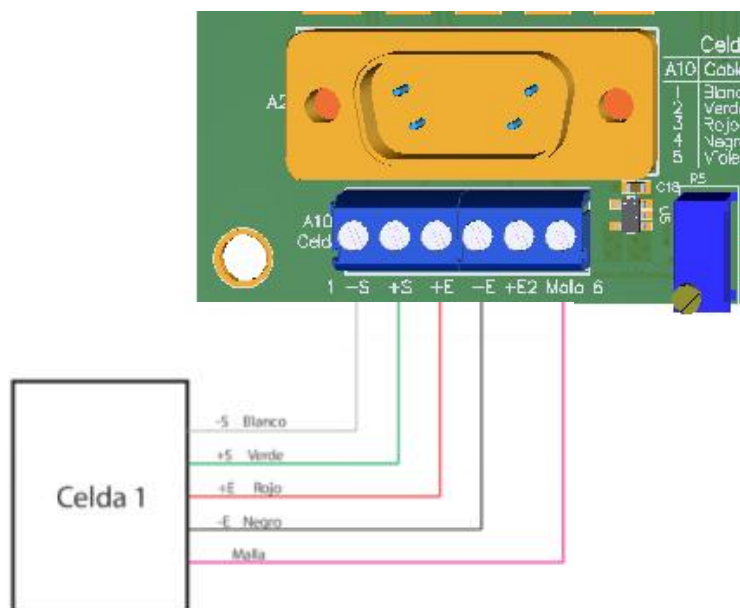


La conexión de la/s celda/s de carga se realiza utilizando el conector tipo DB9 hembra, mediante un conector DB9 macho.

### 2.7.1- Conexión de una única celda de carga analógica (estándar)

Tabla de conexiones de celda de carga

Señal (del indicador)	Indicador	
	Bornera A10 (IP65)	DB 9 H (ABS)
- Señal	1	8
+ Señal	2	7
+Excitación	3	3
-Excitación	4	5
GND	9	6



La señal analógica proveniente de la celda de carga es sensible al ruido eléctrico. Es importante mantener alejados estos cables de los de potencia.

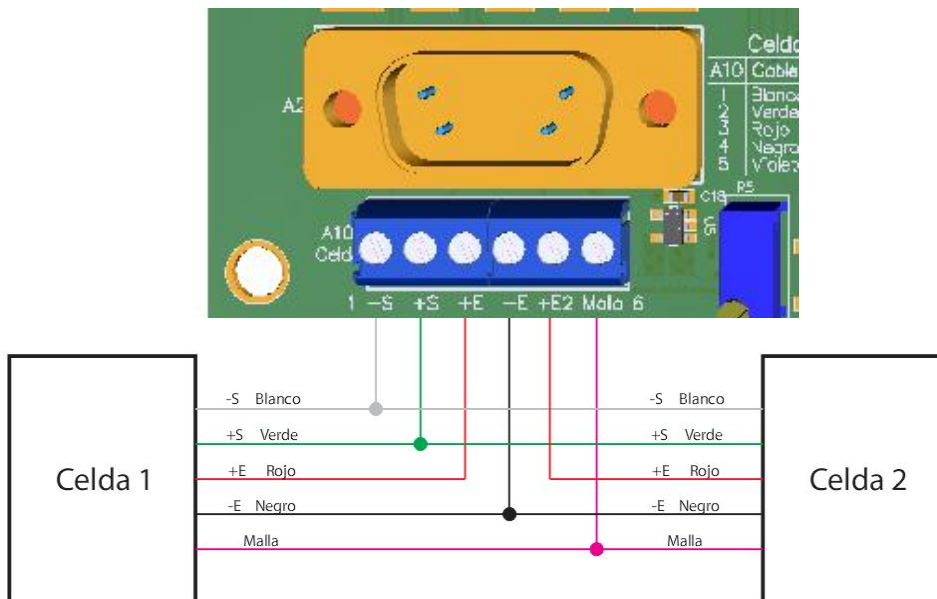
Es fundamental la colocación de una puesta a tierra de buena calidad, preferentemente independiente, para conectar al indicador.

### 2.7.2- Conexión de dos celdas de carga analógicas (opcional)

El indicador S200, en sus dos presentaciones (gabinete IP65 y ABS), posee un potenciómetro de ajuste que permite ecualizar dos celdas de carga, brindando la posibilidad de conectar ambas directamente al indicador sin necesidad de utilizar una caja de unión y ecualización.

Para hacer uso de esta opción, se debe conectar la excitación (+) de la segunda celda de carga en el borne o pin llamado Excitación 2.

Señal (del indicador)	Indicador	
	Bornera A10 (IP65)	DB 9 H (ABS)
- Señal	1	8
+ Señal	2	7
+Excitación	3	3
-Excitación	4	5
+Excitación 2	5	1
GND	6	9

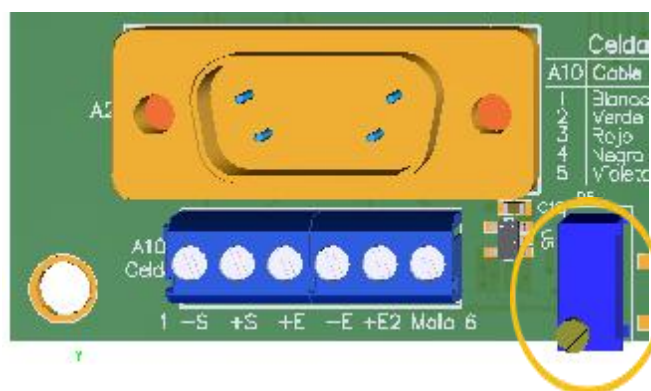


Se recomienda soldar los cables de ambas celdas entre sí antes de introducir en la bornera. En el caso en que el equipo salga de fábrica con dos celdas de carga (caso de las barras de hacienda), el mismo ya estará ecualizado, no debiendo realizarle ajuste alguno.

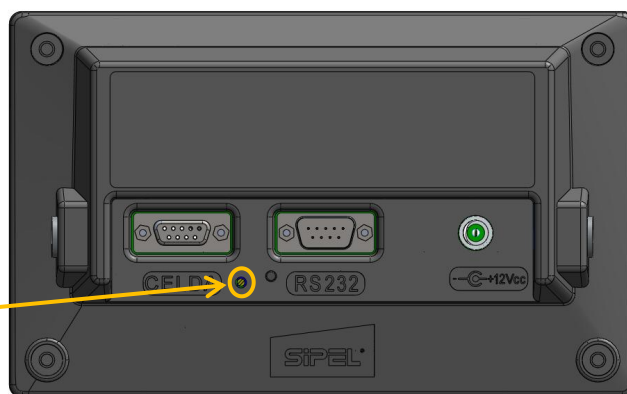
### 2.7.3- Ecuilizado de las celdas de carga

Una vez conectadas ambas celdas se procederá a su ecualización, siguiendo el procedimiento que se detalla a continuación.

Se deberá utilizar el potenciómetro *R5*, al que se puede acceder abriendo el gabinete (en el caso del gabinete IP65) o directamente desde la parte trasera del S200 (en el caso del gabinete ABS). En el último caso, se deberá introducir un destornillador perillero punta plana para poder acceder al potenciómetro.



Gabinete de acero Inoxidable



Gabinete ABS

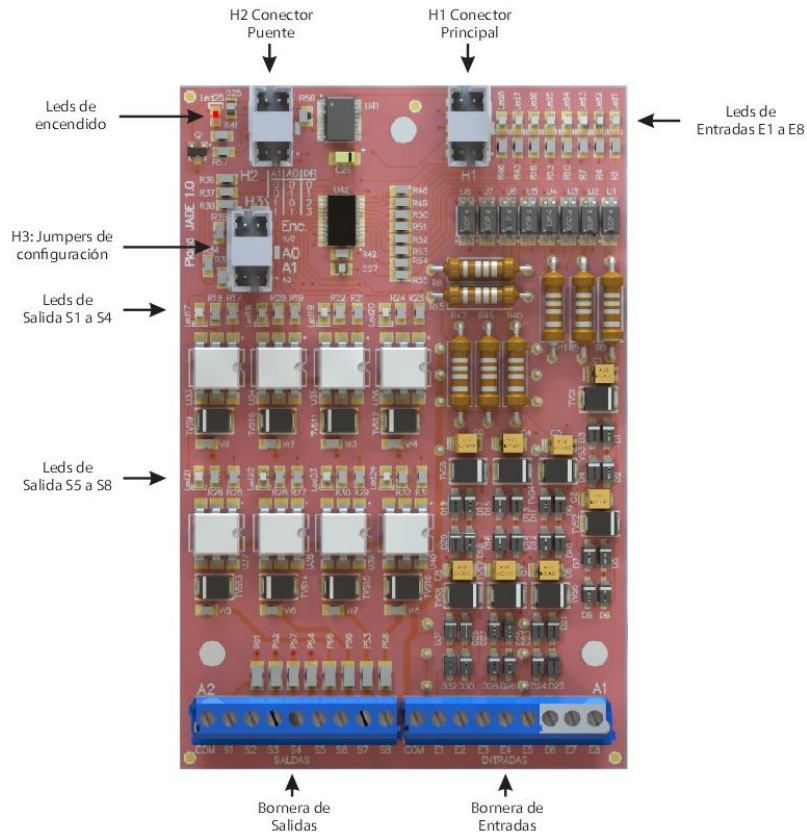
- 1) Girar el potenciómetro de ecualización *R5* en sentido horario de forma de obtener la máxima excitación en ambas celdas.
- 2) Calibrar el sistema de pesaje de manera normal.
- 3) Con el sistema de pesaje sin carga y con la lectura del indicador en cero:
  - Colocar un peso conocido (de aproximadamente un 25 a 50 % de la máxima capacidad del sistema), procurando que todo el peso descansa sobre la celda 1.
  - Anotar la lectura de peso obtenida.
  - Luego trasladar el peso a la celda 2.
  - Anotar la lectura y retirar el peso.
  - Si la lectura en la celda 1 es mayor a la lectura en la celda 2, intercambiar la alimentación de ambas celdas (intercambiar +E y +E2). En ese caso, la celda 1 pasaría a ser la celda 2, y viceversa. Caso contrario, se mantiene la denominación de las celdas.
- 4) Coloque el peso conocido sobre la celda 2 y gire el potenciómetro *R5* en sentido antihorario hasta obtener la misma lectura que en la celda 1.
- 5) Repetir los pasos 3 y 4 hasta igualar la lectura en ambas celdas.



## 2.8- Placa de potencia (opcional)

El indicador S210 (IP65) puede equiparse, en forma opcional, con una placa de potencia para realizar automatismos, como ser envasados o dosificados.

Esta placa también puede comandar semáforos y, por ejemplo, sensor barreras de posición en estaciones de pesaje por ejes.



### 2.8.1- Instalación

El opcional de placa de corte puede ser instalado en fábrica al momento de la compra o por el usuario, si es que se desea agregar como un opcional posterior a la compra del indicador de peso.

La instalación de la placa se realiza sobre la chapa que se encuentra sobre la placa principal, con espadas plásticas y conectándola con cables (todo incluido en el opcional).



### 2.8.2- Conexión

La conexión se realiza sobre las borneras de Entrada y Salida que tiene la placa de potencia. Dicha placa se encuentra alojada en el lado interior de la tapa del gabinete, pasando por el prensacable 4. Ver apartado 2.3- Cables y conectores.

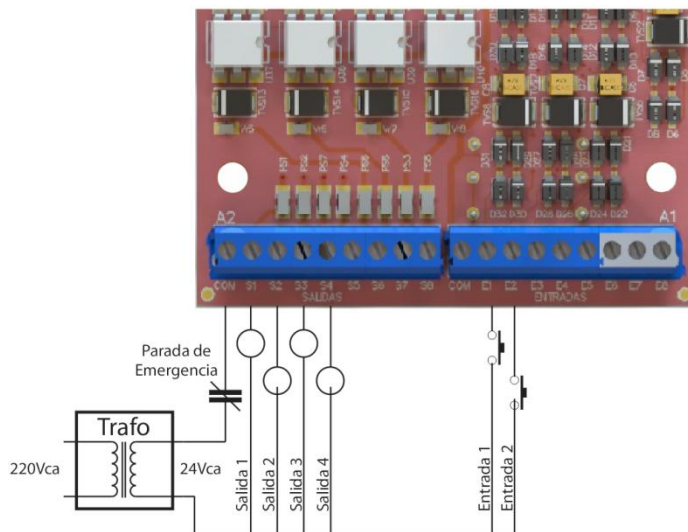
A continuación se presenta el pinout con fuente externa (no incluida) de la placa de potencia en equipos con gabinete IP65 .

Función	Bornera JADE	Nombre del PIN
Común	A1 - 1	COM
Entrada 1	A1 - 2	E1
Entrada 2	A1 - 3	E2
Entrada 3	A1 - 4	E3
Entrada 4	A1 - 5	E4
Entrada 5	A1 - 6	E5
Entrada 6	A1 - 7	E6
Entrada 7	A1 - 8	E7
Entrada 8	A1 - 9	E8
Común	A2 - 1	COM
Salida 1	A2 - 2	S1
Salida 2	A2 - 3	S2
Salida 3	A2 - 4	S3
Salida 4	A2 - 5	S4
Salida 5	A2 - 6	S5
Salida 6	A2 - 7	S6
Salida 7	A2 - 8	S7
Salida 8	A2 - 9	S8

### 2.8.3- Diagrama de conexiones

#### Conexión indicador en gabinete IP65 con fuente externa no incluida

A continuación se plantea una conexión típica, en este caso con 4 salidas y 2 entradas cableadas. Se debe colocar una fuente o transformador de 12 o 24 Vca o Vcc.



Salidas (Bornera A1)	Entradas (Bornera A2)
Relé de estado sólido Tensión: 10- 24 VCA ó VCC Corriente máxima: 1 A	Optoaisladas Tensión 10-24 VCA ó VCC




No es posible excitar las entradas directamente con 220VCA. En caso de requerir el uso de esa tensión de entrada, deberá usar transformadores 220VCA-24VCA ó 220VCA-12VCA.

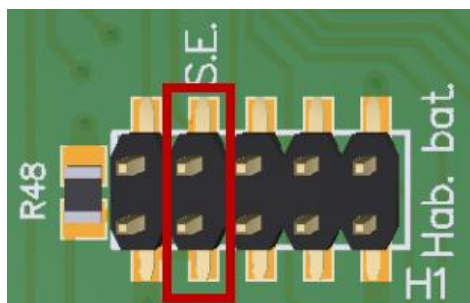
### 3- Alimentación

Pensado para ser alimentado con la fuente de pared que se incluye con el equipo, el indicador S200 opera en forma estándar con alimentación 12Vcc, lo que permite, además, alimentar al equipo con baterías o fuentes industriales de dicha tensión. Asimismo, posee una batería interna opcional que le brinda al indicador una autonomía de más de 10 horas (con 8 celdas de carga de 350Ω, display con brillo máximo, WiFi encendido y sin apagado automático de display ni del equipo: situación de consumo máximo).

#### 3.1- Acerca del encendido

El indicador S200/210 posee la posibilidad de ser encendido y apagado mediante la tecla  del panel frontal. Sin embargo, algunas aplicaciones necesitan que el equipo encienda por sí solo, por ejemplo luego de un corte de energía.

Para que el equipo permanezca siempre encendido, deberá montar un JUMPER en la posición 2 (S.E.) del conector H1 (jumpers de configuración) de la placa principal del indicador.



#### 3.2- Alcance de la alimentación

Los indicadores S200 fue diseñado para poder operar con celdas analógicas. Ver Origen en el apartado 7.2.7- Menú OPCIONES DE INSTALADOR

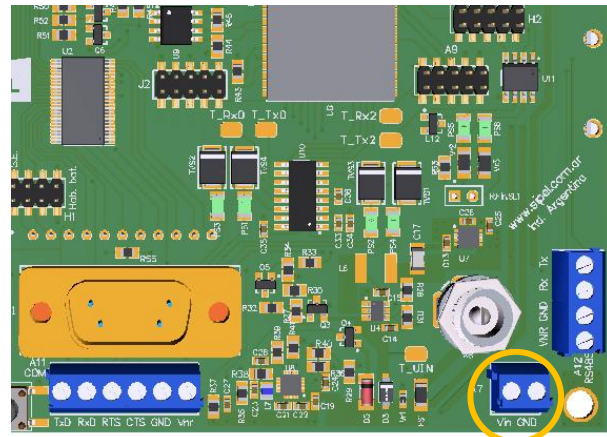
El equipo puede alimentar hasta 8 celdas de 350 Ω.

#### 3.3- Conexión de la alimentación



**CUIDADO: RIESGO ELECTRICO**  
**Antes de abrir el equipo se debe comprobar que el cable de alimentación eléctrica esté desconectado.**

Para el caso en que se quiera alimentar el indicador con otra fuente o batería externa, los cables deberán pasar por el prensacable número 3, ajustarse con un precinto en la presilla de alimentación y conectar directamente a la placa Sky en la bornera "A7", en los bornes "Vin" y "GND".



Bornera de conexión directa

### 3.4- Batería interna

En caso de contar con el opcional de batería interna, la misma deberá cargarse conectando el indicador al toma de alimentación. El tiempo de carga es de 6 hs.

Nota: el indicador S210 (gabinete IP65) acepta el opcional de batería interna siempre y cuando no posea el opcional de placa de cortes. Ambos opcionales son excluyentes.

## 4- Uso del Indicador

### 4.1- Toma de cero

Antes de comenzar a pesar, asegúrese de que el display esté en cero con la balanza vacía. Si no se enciende la indicación de la leyenda **CERO**, pulse la tecla  $\triangleright \bigcirc \triangleleft$ .

**NOTA:** En caso de que el peso sobre la plataforma exceda el valor definido por *R Cero* (en el menú *Estabilidad*) de la capacidad máxima, se dará el error "**0 Fr**" (Cero fuera de rango). Ver 7.2.7- *Menú OPCIONES DE INSTALADOR*.

### 4.2- Visualización del peso

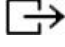
Colocar el objeto a pesar sobre la balanza y, una vez que se haya apagado el indicador de movimiento, leer el peso registrado. Si se requiere, puede efectuarse un reporte de la pesada presionando la tecla  $\square \rightarrow$ .

**NOTA:** Si el peso sobre la plataforma es superior en al menos 9e a la capacidad máxima programada, el indicador mostrará "**S CAP**". Este mensaje de error persistirá en display mientras el peso sobre la plataforma sea mayor al límite mencionado.

El límite 9e es determinado como 9 veces la división mínima de la balanza. Por ejemplo, para un indicador que este ajustado en 100kg por 10gr, el límite es 90gr y el error "**S CAP**" se dará cuando la balanza intente mostrar 100.090kg

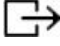
### 4.3- Toma de Tara

Colocar sobre la plataforma el objeto a destarar. Pulsar >T<. El display se pondrá en cero y en modo neto (señalador de **TARA** encendido). La tara puede ser tomada en el 100% de la escala del peso.

Cargar el recipiente con el producto a pesar y leer en el indicador el peso neto directamente. Si se quiere efectuar un reporte de la pesada, presionar la tecla . Puede volverse a modo bruto presionando nuevamente la tecla >T< .

**NOTA:** El indicador ignorará un intento de toma de tara cuando el display muestre una lectura negativa o un mensaje de error.

### 4.4- Registro

El registro e impresión de pesadas puede ser disparado mediante dos métodos: mediante tecla  ("Registro"), o mediante impresión automática al estabilizar el peso (si estuviese habilitada). Cada vez que se imprime/registra una pesada, el equipo suma el peso registrado al totalizador de su memoria interna y, a su vez, incrementa en uno la cantidad de pesadas registradas. Simultáneamente, se imprimirá un ticket en los puertos habilitados según el formato configurado.

Nota: Si el indicador está tomando un peso bruto negativo, el registro/impresión no se efectuará hasta que el valor de dicho peso sea positivo y estable.


## 5- Ajuste

El siguiente apartado explica cómo ajustar el indicador S200 con celdas analógicas.

El indicador de peso S200 cuenta 2 submenús que están directamente relacionados con la configuración metrológica del equipo. Estos submenús son "**Ajuste**" y "**Estabilidad**" y se encuentran dentro de *Opciones de instalador*.

En el menú *Estabilidad* se configuran los Parámetros Metrológicos. Ver *Estabilidad* en el apartado 7.2.7 *Opciones de Instalador*.

El menú de *Ajuste* se encargará de ajustar metrológicamente al indicador de peso S200. En este apartado explicamos la forma de ajustar el Indicador S200.

Nota: En caso de que en display figure "- CAP" o "S CAP", para acceder a este menú se deberá reiniciar el indicador y mantener presionada la tecla  durante el encendido.



**Antes de Ajustar, deberá dejar el conjunto celda de carga - indicador conectados al menos 30 minutos para que el equipo entre en régimen.**

## 5.1- Parámetros:

### 5.1.1- Incremento y punto decimal:

Incremento mínimo (división discontinua): es la mínima división que se va a observar en pantalla. Los valores posibles son: 1, 2, 5, 10, 20, 50 y 100.

Es la posición del punto decimal mostrado en pantalla, los posibles valores son 0, 1, 2, 3, 4 y 5 y se muestran en pantalla como:

XXXXXX  
XXXXX.X  
XXXX.XX  
XXX.XXX  
XX.XXXX  
X.XXXXX

Para cambiar el incremento mínimo, se utilizan las teclas de navegación ARRIBA <sup>^</sup> y ABAJO <sup>v</sup>.  
Para cambiar la posición del punto decimal, la tecla <> .

### 5.1.2- Capacidad

Capacidad máxima del indicador. Cuando el indicador de peso marque 9 divisiones mínimas más que este valor, se mostrará un mensaje de error.

Para seleccionar el dígito a modificar, se utiliza la tecla <> .

Para cambiar el valor del dígito a modificar, se utilizan las teclas de navegación ARRIBA <sup>^</sup> y ABAJO <sup>v</sup>.



Si la capacidad máxima no resulta múltiplo del incremento elegido, al intentar SALIR arrojará un mensaje de error de incremento "D MAX".



Si el cociente (capacidad máxima / incremento) supera al máximo de divisiones del equipo: 10.000, se mostrará el mensaje de error "D MAX".

### 5.1.3- Toma de Cero:

Toma de cero de calibración.



Es imprescindible que la plataforma se encuentre vacía, sobre una superficie nivelada y estable durante la toma de cero.

Para realizarla:

1. Situarse en este menú (CERO) y vaciar la plataforma.
2. Una vez vaciada, presionar **ok**.
3. En display se visualizará un conteo ascendente. Una vez finalizado, la toma de cero se hará efectiva al regresar al menú anterior.

#### 5.1.4- Ajuste de Span:

Ajuste de Span con peso patrón. Este método requiere haber tomado cero previamente desde el menú "Cero".



Es imprescindible que la plataforma se encuentre sobre una superficie nivelada y estable durante la toma de span.

Para realizarlo:

1. Situarse en este menú (SPAN) y presionar **ok**.
2. Ingresar el valor del peso patrón (peso conocido) que se utilizará para realizar el ajuste. Para seleccionar el dígito a modificar, se utiliza la tecla **< >**. Para cambiar el valor del dígito a modificar, se utilizan las teclas de navegación ARRIBA **^** y ABAJO **v**.
3. Posicionar el peso patrón sobre la plataforma. Una vez que la plataforma se encuentre estable, presionar **ok**.
4. En display se visualizará un conteo ascendente. Una vez finalizado, el ajuste de span se hará efectivo al regresar al menú anterior.

## 6- Funcionalidad IoT: WiFi y acceso remoto

El indicador S200 cuenta con conectividad WiFi. La misma se utiliza para acceder a la web embebida del dispositivo, desde la que se pueden visualizar los pesos bruto y neto y la tara, y además permite efectuar el cero manual, tomar la tara y registrar/imprimir de manera remota. Adicionalmente, es posible vincular el dispositivo a la *nube* para poder registrar las pesadas en un entorno seguro y accesible desde cualquier ubicación donde se disponga de conexión a internet.

### 6.1- Acceso a la web embebida

Para acceder a la web del indicador, para lectura y manejo remoto de las funciones metrológicas del mismo, existen dos opciones: utilizando el indicador en modo access point o conectando el mismo a una red WiFi existente (modo host inalámbrico).

#### 6.1.1- Modo ACCESS POINT

Este es el modo de funcionamiento por defecto del WiFi del indicador. El mismo habilita un punto de acceso al cual se puede conectar una computadora, tablet o teléfono móvil.

Nota: En este modo, el ícono de WiFi se encenderá de manera intermitente.

Pasos a seguir:

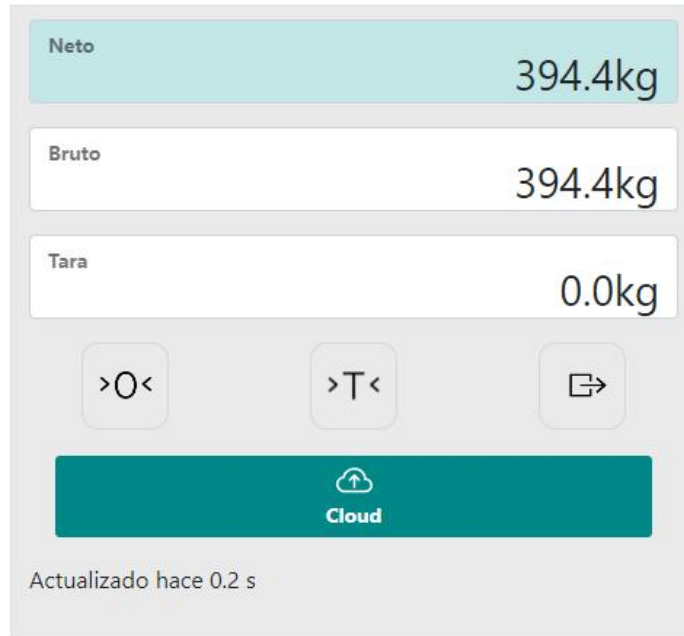
- a) En la computadora, tablet o teléfono móvil, buscar la red SIPEL - S200 - NS, siendo NS el número de serie del indicador. Conectarse a la misma.
- b) Una vez que el dispositivo se haya conectado, abrir el navegador web e ingresar a la dirección **192.168.0.1**. Aparecerá una página como la siguiente:



Copyright © SIPEL S.R.L. Todos los derechos reservados

- c) Hacer clic en "Pesaje". Se accederá a una página donde se podrá visualizar el peso, utilizar las funciones metrológicas "cero" y "tara", y efectuar un registro de la pesada.





Copyright © SIPEL S.R.L. Todos los derechos reservados

### Notas:

- Si no puede accederse a la web embebida, verificar que no haya otro usuario conectado a la red del indicador, ya que este modo admite sólo un usuario a la vez.

- Los botones de *cero*, *tara* y *registro* de la página web **emulan** el teclado del indicador, por lo que no podrán utilizarse estas funciones si el indicador de peso se encuentra dentro de algún menú o submenú. En este caso, los botones funcionarán de la siguiente manera:

>T< : Subir ▼  
>O< : Bajar ▲  
⇨ : Desplazar <>

### 6.1.2- Modo HOST INALÁMBRICO

En este modo, el indicador se conecta a una red existente para poder acceder a la web embebida desde cualquier dispositivo que se encuentre en ella. Para ello, se le deberá indicar al S200 el SSID (nombre) de la red y su contraseña.

Nota: En este modo, el ícono de WiFi indicará el nivel de señal de la conexión.

- **Desconectado:** Ícono apagado.
- **Señal baja:** Punto y la primera barra de señal encendida.
- **Señal media:** El punto y las dos primeras barras de señal encendidas.
- **Señal alta:** El punto y todas las barras de señal encendidas.

Pasos a seguir:

a) En la computadora, tablet o teléfono móvil, buscar la red SIPEL - S200 - NS, siendo NS el número de serie del indicador. Conectarse a la misma.

b) Una vez que el dispositivo se haya conectado, abrir el navegador web e ingresar a la dirección **192.168.0.1**. Aparecerá una página como la siguiente:



Copyright © SIPEL S.R.L. Todos los derechos reservados

d) Hacer clic en "Configurar red". Aparecerá una página como la siguiente para completar con los datos mencionados:



### Indicador de peso S200

Ingrese los datos de la red a la que desea conectar el indicador

DHCP

Copyright © SIPeL S.R.L. Todos los derechos reservados

Por defecto, el indicador obtiene su dirección IP por DHCP. Si se desea conectar el equipo con una IP fija, deberá destildarse la casilla de DHCP y completar los tres campos que aparecerán debajo, como se ve en la siguiente imagen:

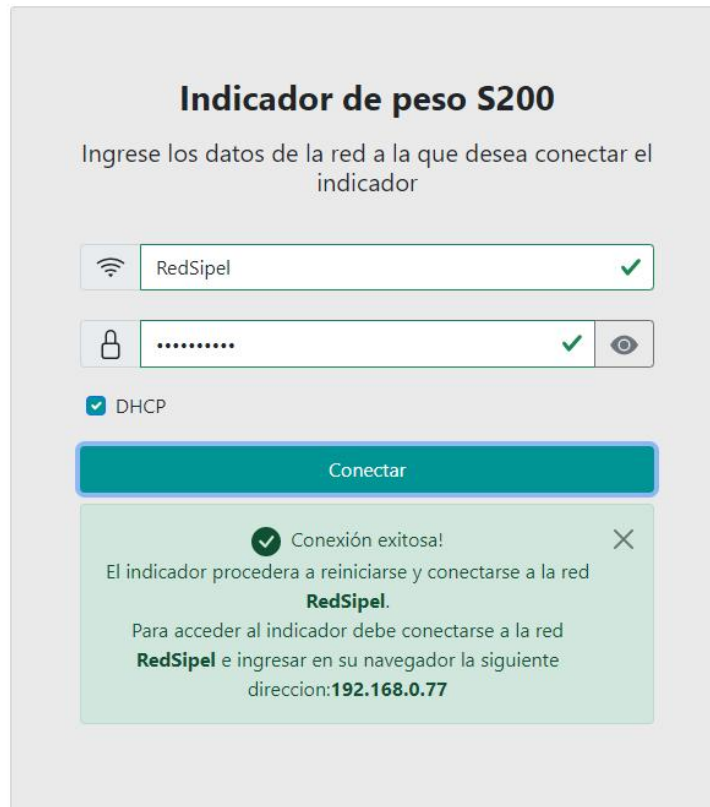
### Indicador de peso S200

Ingrese los datos de la red a la que desea conectar el indicador

DHCP

Dirección IP	XXX.XXX.XXX.XXX
Mascara de subred	XXX.XXX.XXX.XXX
Puerta de enlace	XXX.XXX.XXX.XXX

e) Completar todos los campos y hacer clic en "Conectar". Una vez que el S200 se conecte a la red indicada, aparecerá un mensaje de confirmación de la conexión que contendrá el número de IP que se le ha asignado al indicador (la llamaremos *ip\_asignada*).



**Indicador de peso S200**

Ingrese los datos de la red a la que desea conectar el indicador

RedSipel ✓

..... ✓

DHCP

Conectar

✓ Conexión exitosa! ✕

El indicador procederá a reiniciarse y conectarse a la red **RedSipel**.

Para acceder al indicador debe conectarse a la red **RedSipel** e ingresar en su navegador la siguiente dirección: **192.168.0.77**

Copyright © SIPeL S.R.L. Todos los derechos reservados

Finalizados estos pasos, el indicador se reiniciará y dejará de tener disponible la red "SIPeL - S200 - NS". A partir de ese momento, se podrá acceder a la visualización del peso y demás funciones desde cualquier dispositivo conectado a la red, ingresando desde el navegador web a *ip\_asignada*. En nuestro ejemplo, *ip\_asignada* = **192.168.0.77**.

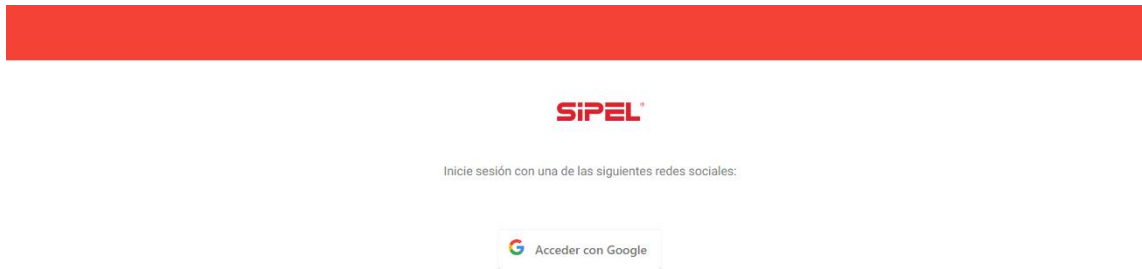
## 6.2- Conexión con la nube

Una de las mejores funcionalidades del indicador S200 es la de permitir cargar las pesadas registradas en la nube para acceder a ellas desde cualquier sitio del mundo donde exista conectividad a internet. Esto podrá realizarse siempre que el indicador se encuentra operando en modo Host Inalámbrico, conectado a una red con salida a Internet (Ver 6.1.2 - Modo HOST INALÁMBRICO).

Se utiliza la app móvil "Sipel Cloud", disponible en la tienda de aplicaciones del sistema operativo Android. Además, existe la posibilidad de acceder a los mismos datos desde la web ingresando a [www.cloud.sipel.com.ar](http://www.cloud.sipel.com.ar)

### 6.2.1- Ingreso vía web

Se debe ingresar a la URL [www.cloud.sipel.com.ar](http://www.cloud.sipel.com.ar) mediante explorador web y acceder con alguna cuenta de correo electrónico de Google (gmail).



Al iniciar sesión, se accederá a la página inicial donde aparecerán las balanzas asociadas al usuario

Balanzas							Hola Diego Colmenares!	Salir
Nombre	Nro. serie	Estado	Total pesadas	Cantidad Pesadas	Ultima actualizacion	IP		
Diego	888888	●				192.168.0.15	⋮	
cel	11111	●					⋮	

Balanzas por página 10 1 - 2 de 2 < >

En pantalla se listan los equipos con los datos de información más relevantes:

- Nombre
- Nro. De serie
- Estado: conectado o desconectado
- Total de pesadas: peso registrado acumulado
- Cantidad de pesadas registradas
- Última actualización: fecha y hora de los últimos datos enviados a la nube
- IP: desde la IP se puede redireccionar a la web embebida del equipo

## Agregar una balanza

1- Ingresar a Balanza en la página principal e ir a "Nuevo".



2- Colocar el nombre de referencia del equipo (Alias) y su número de serie:

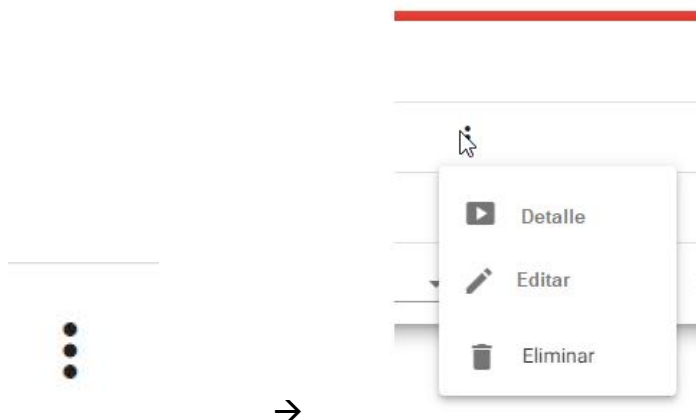
A screenshot of a web form titled 'Nueva Balanza'. The form has a red header with the title and a three-dot menu icon. Below the header are two input fields: 'Nro. serie \*' and 'Alias \*'. At the bottom right of the form is a grey button labeled 'Aceptar'. At the bottom left, there is a blue link that says 'Conectar Balanza a Cloud Sipel'.

**Atención:** Para poder acceder a los datos de la balanza, la misma debe estar conectada a una red con acceso a internet.

En caso de que la balanza no se encuentre conectada a una red, se puede acceder al link inferior y acceder al manual que explica cómo hacerlo.

## Editar y eliminar balanzas

Se pueden editar o eliminar las balanzas haciendo click sobre los tres puntos que aparecen a la derecha de cada una de ellas.



Opción Detalle: Muestra toda la información del equipo.

## DIEGO

Peso Total: 123456 kg  
Cantidad de pesadas: 35  
Bruto: 123 kg  
Tara: 2 kg  
Neto: 121 kg  
Actualizado: 07/12/2022 14:23

Indicador: S2x0  
Numero de Serie: 1021  
Version de Firmware: v 1.3  
Version de Hardware: v 1.1  
IP: xxx.xxx.xxx.xxx

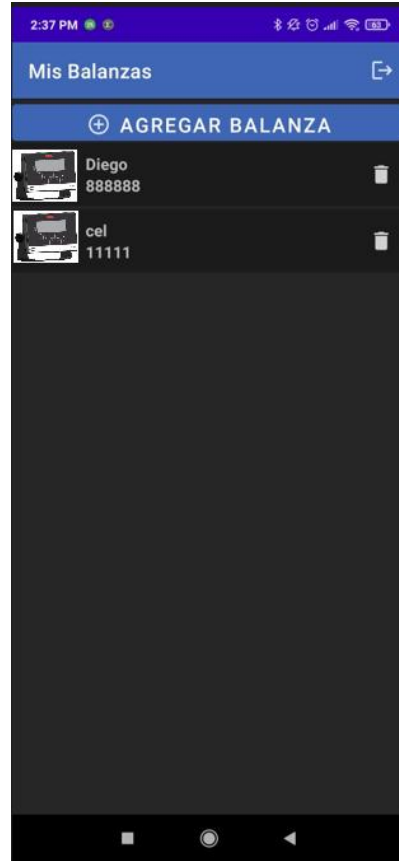
### 6.2.2- Ingreso vía aplicación móvil

La aplicación "Sipel Cloud" puede ser descargada desde Play Store de Android.



Para descargar la app Sipel Cloud, escanear el código QR:

Iniciar sesión con una cuenta de correo electrónico de Google (Gmail). Al ingresar se muestran las balanzas dadas de alta desde la aplicación móvil o vía explorador web.



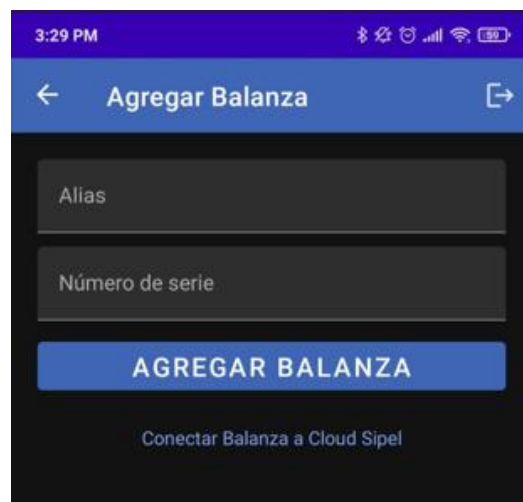
Al ingresar a cualquiera de las balanzas, se mostrará la información detallada referente a dicha balanza. Desde allí se podrá editar el nombre de la misma (Alias).





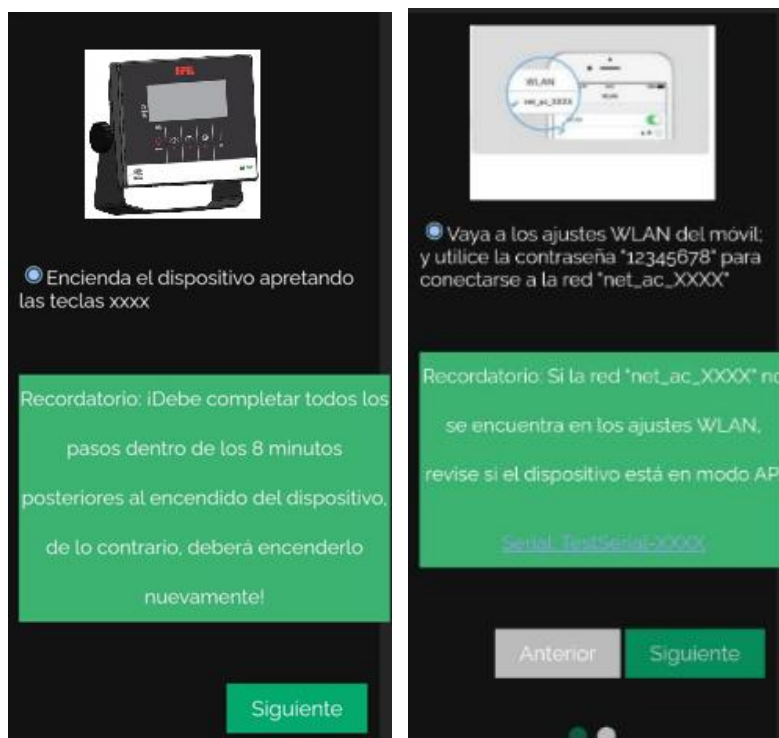
### Agregar nueva balanza

- 1- Acceder a
- 2- Se solicitarán los datos de la misma. Completarlos.



**Atención:** Para poder acceder a los datos de la balanza, la misma debe estar conectada a una red con acceso a internet.

En caso de que la balanza no se encuentre conectada a una red, se puede acceder al link inferior y acceder al manual que explica cómo hacerlo.



## 7- Configuración

Este apartado explica cómo configurar el indicador S200. El menú permite ver y configurar parámetros que harán que el indicador se ajuste a las necesidades de cada usuario o proceso.

### 7.1- Ingreso a los menús

Para ingresar a los distintos menús, se debe presionar la tecla **menu** del equipo. El mismo da acceso al menú principal en el que se podrá configurar y ajustar el indicador.

#### 7.1.1- Navegación de menús:

- Para desplazarse entre las opciones de un mismo menú o submenú, se utilizan las teclas de navegación ARRIBA **^** y ABAJO **v**.
- Para ingresar a un submenú, se utiliza la tecla **ok**.
- Para retornar al menú de nivel superior (pantalla anterior), se utiliza la tecla **menu**, excepto en los submenús donde se ingresa un valor, se selecciona una opción o se visualiza un valor. En esos casos se retorna de dicho submenú presionando la tecla **ok**.

### 7.1.2- Estructura del menú

El menú está compuesto por una pantalla en la que se pueden ver y configurar los siguientes submenús:

Menu principal				
Patrón	refer	(varía dependiendo de la función seleccionada)		
SP (Set Point) <i>[funcionalidad futura]</i>				
Total	Ver	Peso		
		Cant (cantidad)		
	Report (reporte)	No		
		Sí		
	Borrar	No		
		Sí		
Info (Información del equipo)	n bat (Nivel de batería)			
	Vs mem (Versión de memoria)			
	IP (dirección IP del equipo)			
Equipo (Opciones de Equipo)	Energ (Opciones de Energía)	APD (Apagado Display)	No*, 1, 3, 5	
		APE (Apagado Equipo)	No*, 1, 3, 5	
		BB (Brillo Batería)	20*, 40, 60, 80, 100	
		BL (Brillo Línea)	20, 40, 60, 80, 100*	
		BAT (Batería)	No	
			Sí	
	WI-FI	Reset	No*	
			Sí	
	Puertos	COM 1 (Puerto 1)	RE (Receptor)	No, 1, 3, 5
				PC*
Imp (Impresora)				
BR (Baud Rate)			1200, 2400, 4800, 9600*, 19200, 38400, 57600, 115200, 230400	
FI (Formato de Impresión)			F0*, F1, F2	
TI (Tipo de impresión)			Manu (Manual)	
			Con (Continua)*	
CO (Número de Copias)			1*, 2, 3, ..., 8	
LF (Longitud de ticket)			1, 2, 3, 4*, ..., 24	
HS (Hand Shake)			No*	
		Sí		
COM 2 (Puerto 2)		RE (Receptor)	No*	
			PC	
			Imp (Impresora)	
		BR (Baud Rate)	1200, 2400, 4800, 9600*, 19200, 38400, 57600, 115200, 230400	
		FI (Formato de Impresión)	F0*, F1, F2	
		TI (Tipo de impresión)	Manu (Manual)	
			Con (Continua)*	
		CO (Número de Copias)	1*, 2, 3, ..., 8	
		LF (Longitud de ticket)	1, 2, 3, 4*, ..., 24	
	RS485 (Habilitación modo RS485)	No*		
Sí				

	TCP (Wi-Fi)	RE (Receptor)	No*
			PC
			Imp (Impresora)
		FI (Formato de Impresión)	F0*, F1, F2
		TI (Tipo de impresión)	Con (Continua)*
		CO (Número de Copias)	1*
		LF (Longitud de ticket)	4*
Datos		ID (ID equipo)	1*, 2, 3, ..., 247
		RA (Registro Automático)	No*
			Sí
		PR (Puerto de Reporte)	1*, 2
Superv (Opciones de Supervisor) <i>[funcionalidad futura]</i>			
Instal (Opciones de Instalador)	Func (Función y unidad)	Fn (Función)	Peso*
			Animal (Animales vivos, hacienda) <i>[funcionalidad futura]</i>
			Unidad (Cambio de unidad)
			Porcen (Determinación de porcentaje)
			Cont (Conteo de piezas)
		Un (Unidad principal)	kg*
			g
			lb
	Estabi (Estabilidad)	Prome (Promedios)	0, 1, 2, ..., 6*, ..., 30
		Aper (Apertura filtro)	0, 1, 2, ..., 10*, ..., 99
		Mov (Movimiento ventana)	0, 1, 2, ..., 5*, ..., 30
		Reta (Retardo apagado)	0, 1, 2, ..., 5*, ..., 10
		Cero A (Cero Automático)	0, 1*, 2, ..., 10
		r Cero (Rango toma de Cero)	0, 1, 2, ..., 20*
		Cero i (Toma de Cero al Inicio)	No
		Sí*	
	Ajuste	Inc (Incremento)	1*, 2, 5, 10, 20, 50
		Cap (Capacidad)	0, 1, 2, ..., 10000*, 999999
Cero (Toma Cero)			
Span (Toma de Span después de toma de cero)		0, 1, 2, ..., 999999	
X10	Ini (Iniciar)		

\*Valor por defecto

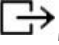
## 7.2- Configuración del equipo

Todos los cambios que se realicen en los distintos submenús se harán efectivos al salir al menú principal, excepto los cambios dentro del submenú "Energía" (dentro de Opciones de Usuario), cuyos cambios se reflejan inmediatamente al variar los parámetros que éste contiene.

### 7.2.1- Menú SP (SET POINTS) [funcionalidad futura]

### 7.2.2- Menú TOTAL

Cada vez que se imprime una pesada, el equipo registra en su memoria interna el peso total y la cantidad de pesadas. A su vez, se imprimirá un ticket o etiqueta en los puertos habilitados según el formato configurado.

El registro e impresión de pesadas puede ser disparado mediante tres métodos; mediante la tecla , mediante registro automático (al estabilizar el peso, si estuviese habilitado) o con la finalización de procesos en los modos de automatismo.

En el menú Estadística, se visualizan o imprimen el total de las pesadas del indicador S200, la cantidad realizada y el promedio de las mismas. Para ello, dentro del mismo, se encuentra un submenú con las siguientes opciones:

#### Ver:

Permite visualizar en display los kg totales de todas las pesadas registradas, así como, también, la cantidad de pesadas registradas en el indicador.

Parámetro	Descripción
Peso	Peso total de pesadas registradas
Cant	Cantidad de pesadas registradas

#### Borrar:

Borra el peso y la cantidad de pesadas registradas (No/Sí).

#### Reporte:

Imprime el total en kg, la cantidad y el promedio de las pesadas por el puerto de reportes para ticket o etiqueta (No/Sí).

### 7.2.3- Menú INFORMACIÓN DEL EQUIPO

Nivel de batería: Permite visualizar el nivel de carga de la batería interna (en caso de poseerla).

Versión de memoria: Permite visualizar la versión de firmware que posee el equipo.

IP: Muestra la dirección IP del equipo.

Se muestran los primeros dos bytes, y presionando **ok** se muestran los dos restantes.

Ej: 192.168.1.15 se muestra como 192.168 -> **ok** -> 1.015

### 7.2.4- Menú OPCIONES DE EQUIPO

Este menú permite modificar las opciones de energía del equipo.

## Opciones de Energía

Las opciones de energía permiten configurar todos los parámetros referidos a consumos, comportamiento en *stand by*, brillo del display y el apagado automático del equipo. Los cinco parámetros a configurar son los siguientes:

Parámetro	Descripción	Rango de valores	Valor por defecto
BA	Batería	No	NO
		Si	
APD	Apagado Display	No, 1, 3, 5 (minutos)	NO
APE	Apagado Equipo	No, 1, 3, 5 (minutos)	NO
BB	Brillo Batería	20, 40, 60, 80, 100	60
BL	Brillo Línea	20, 40, 60, 80, 100	100

### Apagado Display:

Configura el tiempo de apagado del display desde la última vez que se presionó una tecla o desde la última variación de la lectura. Una vez apagado el display, cualquier variación de la lectura o tecla presionada lo enciende nuevamente. El tiempo de apagado es configurable entre 1 minuto, 3 minutos y 5 minutos. El valor "NO" inhabilita el apagado automático.

Esta modalidad ayuda al ahorro de energía y, por consiguiente, aumenta el tiempo de uso a batería interna y externa.

### Apagado Equipo:

Configura el tiempo de apagado del equipo desde la última vez que se presionó una tecla o desde la última variación de la lectura. El equipo se apagará completamente. El tiempo hasta el apagado es configurable entre 1 minuto, 3 minutos y 5 minutos. El valor "NO" inhabilita el apagado automático.

Esta modalidad ayuda al ahorro de energía y por consiguiente aumenta el tiempo de uso a batería.

Brillo Batería: Selección del brillo en modo batería. Este parámetro estará presente cuando se seleccione "Habilitar" en el parámetro "Medición de Batería".

### Brillo Línea:

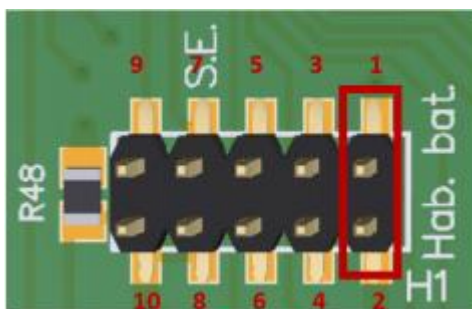
Configura la intensidad de la retroiluminación (backlight) del display.

Esta modalidad ayuda al ahorro de energía y, por consiguiente, aumenta el tiempo de uso a batería.

### Medición de Batería:

Habilita la medición de la batería interna y sus funcionalidades.

Para habilitar esta opción, deberá estar previamente conectado el jumper de habilitación de batería (pines 1 y 2 de H1), como se indica en la siguiente imagen:



Nota: Si se intenta habilitar la medición de batería sin el jumper de habilitación de batería conectado, el indicador se reiniciará sin hacerse efectivo el cambio.



Si se desconecta el jumper de habilitación de batería mientras el equipo está apagado, cuando se intente encenderlo la pantalla quedará en blanco.

## WI-FI

Este submenú permite habilitar el Access Point del equipo para cambiar de red WiFi cuando el equipo ya se encuentre conectado a alguna en el modo *Host Inalámbrico*. **Ver apartado 6- Funcionalidad IoT: WiFi y acceso remoto.**

Para ello, ingresar a "reset" y seleccionar SÍ. El equipo se apagará y, al volverlo al encender, el mismo iniciará en el modo *Access Point*.

### 7.2.5- Menú PUERTOS

Este menú configura los puertos de comunicación y las opciones de energía disponibles en el indicador S200.

Cada puerto puede ser reconfigurado por el usuario durante el uso del equipo, sin necesidad de ingresar al área protegida con jumper ni tener que reiniciar el equipo.

#### Puertos RS232 y RS485 – Puertos 1 y 2

El indicador S200 cuenta dos puertos serie bidireccionales multipropósito.

Puerto 1: RS232 sin/con control de flujo.

Puerto 2: RS232 sin control de flujo, ó RS485 (sólo disponibles cuando el Puerto 1 tiene el control de flujo desactivado).

**Puerto 1 (RS232)**

Parámetro	Descripción	Rango de valores	Valor por defecto
RE	Receptor	No	IMP
		PC	
		Imp (Impresora)	
BR	Baud Rate	1200, 2400, 4800, 9600, 19200, 38400, 57600, 115200, 230400	9600
FI	Formato de Impresión	F0	F0
TI	Tipo Impresión	Manu (Manual)	MANU
		Con (Continua)	
CO	Número de copias	1-8	1
LF	Longitud de ticket	1-24	4
HS	Handshake	No	NO
		Si (Con esta opción, se apaga el Puerto 2)	

**Puerto 2 (RS232/RS485)**

Parámetro	Descripción	Rango de valores	Valor por defecto
RE	Receptor	No	NO
		PC	
		Imp (Impresora)	
BR	Baud Rate	1200, 2400, 4800, 9600, 19200, 38400, 57600, 115200, 230400	9600
FI	Formato de Impresión	F0	F0
TI	Tipo Impresión	Manu (Manual)	CON
		Con (Continua)	
CO	Número de copias	1-8	1
LF	Longitud de ticket	1-24	4
RS485	Habilitación modo 485	No	NO
		Si	

**Receptor:**

Permite elegir qué tipo de dispositivo será conectado al puerto. La configuración o validez de otros parámetros dependerá del tipo de receptor elegido aquí.

Los posibles receptores son: APAGADO (NO)/PC/IMPRESORA.

**Baud Rate:**

Configura la velocidad del puerto expresada en bps (bits por segundo).

Las velocidades permitidas de los puertos son: 1200 / 2400 / 4800 / 9600 / 19200 / 38400 / 57600 / 115200 / 230000.

**Formato de impresión:**

El formato dependerá del valor configurado y del tipo de receptor asignado al puerto. Si el puerto está APAGADO, el parámetro *Formato* no tiene efecto alguno.

Para el puerto asignado a PC, los formatos disponibles son:



- Sipel F0 (movimiento - neto).

<STX><MNNNNNNNNN><CR><LF><ETX>

**M:** movimiento (0: NO - M: SI)  
**N:** peso neto

<STX> = 0x02  
 <CR> =0x0D  
 <LF> =0x0A  
 <ETX> =0x03

- Sipel F1 (Número de equipo - neto - estado).

<STX><EEEEEEEEEE><CR><LF><NNNNNNNNNN><CR><LF><SSSSSSSSSS><CR><LF><ETX>

**E:** número de equipo  
**N:** peso neto  
**S:** estado

<STX> = 0x02  
 <CR> =0x0D  
 <LF> =0x0A  
 <ETX> =0x03

- Sipel F2 (Número de equipo - bruto - tara - neto - estado).

<STX><EEEEEEEEEE><CR><LF><BBBBBBBBBB><CR><LF><TTTTTTTTTT><CR><LF><NNNNN  
 NNNNN><CR><LF><SSSSSSSSSS><CR><LF><ETX>

**E:** número de equipo  
**B:** peso bruto  
**T:** tara  
**N:** peso neto  
**S:** estado

<STX> = 0x02  
 <CR> =0x0D  
 <LF> =0x0A  
 <ETX> =0x03

Los caracteres de estado permiten acceder al registro Flags que posee 8 bits con información del estado del sistema.

Bit	Descripción
0	Display Negativo
1	Centro de cero
2	Movimiento
3	Modo Neto
4	Bruto negativo
5	No usado
6	No usado
7	No usado

Para el puerto asignado a IMPRESORA, el formato disponible es:

- FO Ticket.




27/03/23 09:38

BRUTO: 7671Kg

NRO: 0000000008-0000000201

Nota: el ticket tendrá fecha y hora sólo si el indicador está conectado a una red con acceso a internet. Dichos datos estarán disponibles aproximadamente 5 segundos después de haberse conectado a internet.

Tipo de impresión:

Permite configurar entre transmisión CONTINUA (usualmente PC o display repetidor) ó transmisión MANUAL (para imprimir al presionar la tecla .

Número de Copias:

Realiza n copias del ticket a imprimir. Sólo válido para receptor IMPRESORA.  
La cantidad máxima de copias a imprimir es 8.

Longitud del Ticket:

Configura el largo del ticket impreso expresado en cantidad de saltos de línea ("line feed") luego de la última línea con información. Sólo válido para receptor IMPRESORA.  
El máximo configurable es 24 saltos de línea.

Handshake:

Este parámetro existe solamente en el puerto COM1 y habilita/inhabilita el control de flujo de comunicación entre el equipo y el dispositivo conectado (RTS y CTS).

**Puerto TCP WiFi – Puerto 3**

El indicador S200 cuenta con un puerto WiFi para comunicación TCP/IP multipropósito. El formato y modo de transmisión pueden ser configurados por el usuario durante el uso del equipo, sin necesidad de ingresar al área protegida con jumper ni tener que reiniciar el equipo.

Dirección IP

Será la que se le haya asignado al configurar el WiFi (o 192.168.0.1 si se utiliza el modo Access Point). Ver 6-Funcionalidad IoT: WiFi y acceso remoto.

Número de puerto TCP

El número de puerto TCP es el 502.



Puerto 3 ( TCP WIFI)

Parámetro	Descripción	Rango de valores	Valor por defecto
RE	Receptor	No	NO
		PC	
		Imp (Impresora)	
FI	Formato de Impresión	F0, F1, F2	F0
TI	Tipo Impresión	Manu (Manual)	CON
		Con (Continua)	
CO	Número de copias	1-8	1
LF	Longitud de ticket	1-24	4

Receptor:

Permite elegir qué dispositivo será conectado al puerto. La configuración o validez de otros parámetros dependerá del tipo de receptor elegido aquí. Los posibles receptores son: APAGADO/PC/Impresora.

Formato de impresión:

El formato dependerá del valor configurado y del tipo de receptor asignado al puerto. Si el puerto está APAGADO, el parámetro *Formato* no tiene efecto alguno.

Para el puerto asignado a PC, los formatos disponibles son:

- Sipel F0 (movimiento - neto).

<STX><MNNNNNNNNN><CR><LF><ETX>

**M:** movimiento (0: NO - M: SI)  
**N:** peso neto

<STX> = 0x02  
 <CR> = 0x0D  
 <LF> = 0x0A  
 <ETX> = 0x03

- Sipel F1 (Número de equipo - neto - estado).

<STX><EEEEEEEEEE><CR><LF><NNNNNNNNNN><CR><LF><SSSSSSSSSS><CR><LF><ETX>

**E:** número de equipo  
**N:** peso neto  
**S:** estado

<STX> = 0x02  
 <CR> = 0x0D  
 <LF> = 0x0A  
 <ETX> = 0x03

- Sipel F2 (Número de equipo - bruto - tara - neto - estado).

<STX><EEEEEEEEEE><CR><LF><BBBBBBBBBB><CR><LF><TTTTTTTTTT><CR><LF><NNNNN  
 NNNNN><CR><LF><SSSSSSSSSS><CR><LF><ETX>



**E:** número de equipo  
**B:** peso bruto  
**T:** tara  
**N:** peso neto  
**S:** estado

<STX> = 0x02  
<CR> =0x0D  
<LF> =0x0A  
<ETX> =0x03

Los caracteres de estado permiten acceder al registro Flags que posee 8 bits con información del estado del sistema.

Bit	Descripción
0	Display Negativo
1	Centro de cero
2	Movimiento
3	Modo Neto
4	Bruto negativo
5	No usado
6	No usado
7	No usado

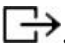
Para el puerto asignado a IMPRESORA, el formato disponible es:

- FO Ticket.

```
27/03/23 09:38  
BRUTO:      7671Kg  
  
NRO: 0000000008-0000000201
```

Nota: el ticket tendrá fecha y hora sólo si el indicador está conectado a una red con acceso a internet. Dichos datos estarán disponibles aproximadamente 5 segundos después de haberse conectado a internet.

Tipo de impresión:

Permite configurar entre transmisión CONTINUA (usualmente PC o display repetidor) ó transmisión MANUAL, al presionar la tecla .

Número de Copias:

Realiza n copias del ticket a imprimir. La cantidad máxima de copias a imprimir es 8.

Longitud del Ticket:

Configura el largo del ticket impreso expresado en cantidad de saltos de línea (“line feed”) luego de la última línea con información. Sólo válido para receptor IMPRESORA. El máximo configurable es 24 saltos de línea.

**Notas:**

- El equipo siempre funciona como servidor TCP, por lo cual es responsabilidad del software o dispositivo destino el abrir la comunicación.
- Tener en cuenta que se debe estar conectado a la misma red wifi que el indicador para poder recibir los datos.

**Menú Datos**

Parámetro	Descripción	Rango de valores	Valor por defecto
ID	Id Equipo	1-247	1
RA	Registro Automático	No	NO
		Si	
PR	Puerto de Reporte	1, 2	1

**ID Equipo:**

Número con el cual se reconoce al equipo dentro de la red. El rango válido es de 1 a 247 inclusive. El equipo no permite el ingreso fuera de este rango.

**Registro Automático (Impresión):**

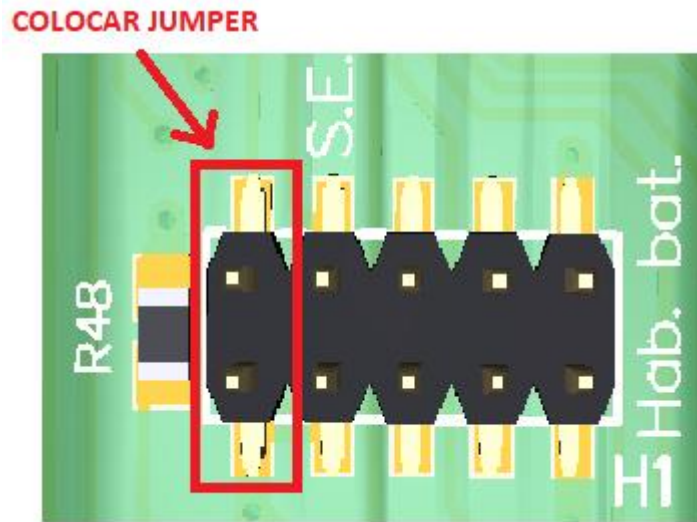
Habilitando esta opción, el indicador registra e imprime de forma automática la pesada una vez estabilizada la lectura con un peso mayor de 20 divisiones (debe estar la impresión habilitada). Para una nueva pesada, la lectura deberá volver a un valor inferior a las 10 divisiones antes de volver a registrar.

**Puerto de reporte:**

Todas las impresiones de reporte como ser pesadas realizadas, totales acumulados y valores del equipo son impresos por el puerto seleccionado como puerto de reporte. Cualquier puerto COM (puertos 1 y 2) puede ser seleccionado. El formato de impresión respetará el formato elegido para dicho puerto.

**7.2.6- Menú OPCIONES DE SUPERVISOR [funcionalidad futura]**
**7.2.7- Menú OPCIONES DE INSTALADOR**

El menú de opciones de instalador puede ser accedido desde el menú principal. Para esto, debe estar colocado previamente el jumper de CALIBRACIÓN en H1, donde se muestra en la siguiente figura:



Nota: Si se intenta ingresar al menú de Opciones de Instalador sin este jumper colocado, el indicador arrojará el mensaje de error "JUMP".

Nota: Para ingresar directamente al menú de *Opciones de instalador* del equipo, se debe mantener presionada **F** durante el encendido y navegar hasta ese submenú.

### Función y unidad

Parámetro	Descripción	Rango de valores	Valor por defecto
Fn	Función	PESO	PESO
		Animal (Animales vivos, hacienda) [funcionalidad futura]	
		Unidad (Cambio de unidad)	
		Porcen (Determinación de porcentaje)	
		Cont (Conteo de piezas)	
UN	Unidad principal	kg	kg
		g	
		lb	

#### Función

En este menú se selecciona la función con la que va a trabajar el equipo.

Reiniciar el indicador de peso una vez seleccionada.

Las funciones no están todas simultáneamente disponibles.

Para adquirirlas consulte:

Dentro de Argentina con: [ventas@sipel.com.ar](mailto:ventas@sipel.com.ar)

Desde cualquier otro país en: [comex@sipel.com.ar](mailto:comex@sipel.com.ar)

Las funciones que se pueden seleccionar en el equipo son:

- Peso
- Animales vivos (hacienda) [funcionalidad futura]
- Conteo de piezas
- Determinación de porcentaje
- Cambio de unidad

Cada función del equipo está explicada en detalle en el apartado 8- *FUNCIONES DEL INDICADOR S200*.

Unidad:

Selecciona la unidad principal del equipo. De cambiar la unidad, se deberá recalibrar (toma de cero y span).

Las posibles unidades de trabajo son:

- kg (kilogramo)
- g (gramo)
- lb (libra)

**Estabilidad**

Estabilidad- Tabla 7.x

Parámetro	Descripción	Rango de valores	Valor por defecto
Prome	Promedios	0-30 (lecturas)	6
Aper	Apertura filtro	0-99 (divisiones)	10
Mov	Ventana Movimiento	0-30 (décimas de divisiones)	5
Reta	Retardo apagado	0-10 (décimas de segundo)	5
Cero A	Cero Automático	0-10 (décimas de divisiones)	1
R Cero	Rango toma de cero	0 – 20 (milésimas de capacidad)	20
Cero I	Toma de cero al inicio	No Si	Si

Promedios:

Este parámetro determina el nivel de filtrado digital de la lectura. A mayor valor corresponde mayor estabilidad y mayor tiempo de respuesta.

En equipos que presenten muchas oscilaciones en la lectura (por ejemplo balanzas colgantes) se recomienda colocarlo entre 21 y 30 (por ejemplo 26).

En condiciones normales de uso, se pueden obtener buenos resultados con promedios entre 4 y 10.

El rango máximo permitido es de 30 lecturas.

Apertura del filtro:

Conjuntamente con el parámetro anterior, éste permite adaptar el instrumento a diferentes tipos de usos. Concretamente, este valor indica dentro de qué entorno (en divisiones) actúan los promedios.

El equipo promedia lecturas consecutivas si la diferencia máxima entre ellas no excede la cantidad de divisiones indicadas en *Aper*. Esto colabora en darle estabilidad y rapidez al cabezal. Se recomienda colocarlo entre 6 y 20.

Ventana de movimiento:

Este parámetro fija el entorno, en cantidad de divisiones, para el cual el indicador decide si la báscula está o no en movimiento. Para ello analiza si la diferencia entre dos lecturas

consecutivas es mayor que la ventana especificada, de ser así, activa el indicador de movimiento.

**Retardo de apagado:**

Este valor fija el tiempo desde que el indicador detectó que la diferencia entre dos lecturas consecutivas está dentro de la ventana de movimiento y el momento en el cual se apaga el indicador de movimiento. Esto siempre que no se vuelva a detectar movimiento, con lo cual el temporizador volverá a iniciarse.

Este retardo tiene importancia entre otros casos, cuando hay impresión, cortes, etc., ya que inhabilita todas aquellas tareas que no se pueden realizar si la lectura no es estable.

**Cero Automático:**

Indica la cantidad de décimas de división alrededor del cero en las cuales el indicador tomará cero automáticamente (zero tracking).

La toma de cero automática sólo se lleva a cabo si la lectura es menor a la especificada en éste parámetro y está estable. Valores posibles entre **0 y 10** (expresado en décimas de división).

**Rango de toma de cero:**

Este parámetro especifica el rango válido para toma de cero, expresado en décimas de porcentaje respecto a la capacidad máxima. Valores posibles entre **0 y 20**. El valor por defecto es 20 (2,0%)

**Toma de cero al inicio:**

Habilita la toma de cero automáticamente al encender el equipo.

**Ajuste:**

Este menú completo es explicado en detalle en el *apartado 05- Ajuste*.

Parámetro	Descripción	Rango de valores	Valor por defecto
Inc	Incremento y Punto decimal	1, 2, 5, 10, 20, 50	1
Cap	Capacidad	0-999999	10000
Cero	Toma cero	-	-
Span	Toma SPAN después de toma cero	0-999999	-

## 8- Conexión del indicador a otro dispositivo

El indicador de peso S200 cuenta con diversos puertos para conexión a otro indicador de peso u otro dispositivo periférico, como displays repetidores, computadoras, etc.

Estos puertos son:

- 1 puerto de comunicación serie RS-232 con baudrate configurable entre 1.200 y 230.400 bps, con opción de habilitación de control de flujo (RTS/CTS).
- 1 puerto RS-232 (sin opción de control de flujo) ó RS-485, ambos modos con baudrate configurable entre 1.200 y 230.400 bps.
- 1 puerto WiFi.



Puerto	Tipo	Características	Usos
P1 (COM1)	RS232	Full dúplex con/sin RTS/CTS	Impresora, PC, PLC, Display repetidor
P2 (COM2)	RS232	Full dúplex sin RTS/CTS	Impresora, PC, PLC, Display repetidor
	RS485	Half dúplex	PC, PLC
P3 (WiFi)	WiFi	TCP/IP	IoT

### Notas:

- El Puerto 2 sólo está disponible en el indicador S210 (gabinete IP65).
- La habilitación de control de flujo (RTS/CTS) del Puerto 1 y el uso del Puerto 2 son EXCLUYENTES, es decir, no se podrán realizar de manera simultánea. Si se desea utilizar el Puerto 2, se deberá inhabilitar el control de flujo *HS* del Puerto 1.

## 8.1- Conexión de los puertos RS232 y RS485

Los indicadores S200/210 están equipados con:

- 1 puerto RS232 (COM1) con o sin control de flujo RTS/CTS.
- 1 puerto RS232 sin control de flujo ó RS485 (COM2), el cual está disponible sólo en gabinete IP65 y siempre que COM1 no posea el control de flujo habilitado.

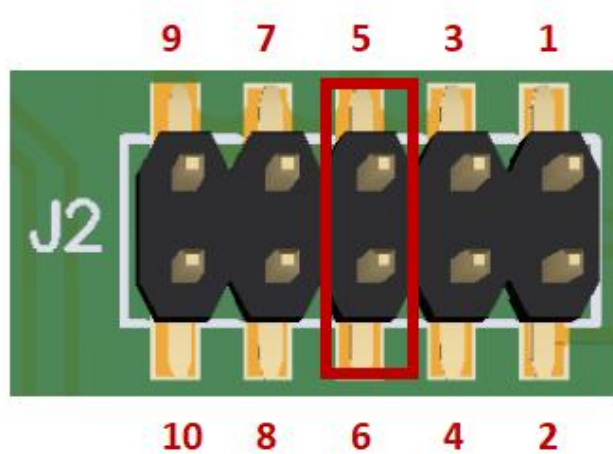
- El puerto COM1 sin control de flujo cuenta con 3 líneas.
- El puerto COM1 con control de flujo cuenta con 5 líneas.
- El puerto COM2 como RS232 cuenta con 3 líneas.\*
- El puerto COM2 como RS485 cuenta con 3 líneas.\*

\*Sólo disponible en gabinete IP65 (S210).

El conexionado se realiza con un conector DB-9H cuando el gabinete es ABS, y directamente sobre los bornes de la placa Sky cuando el gabinete es IP65. En el segundo caso, el cable deberá pasarse por los prensacables destinados a tal fin. Ver apartado 2.3- Cables y conectores.

Para habilitar/inhabilitar las funciones de los puertos, se deben cortocircuitar (o no) determinados pines de H2 (en la placa Sky) y editar el valor del parámetro HS (Hand Shake) dentro del menú *Opciones de Usuario -> COM 1*.

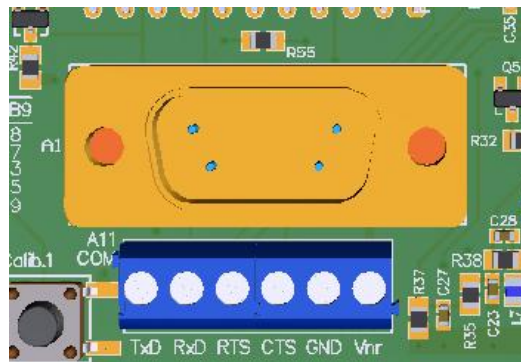
Nota: Para bloquear el modo consola del puerto RS232 y evitar recibir mensajes de logging por ese puerto cada vez que se encienda el equipo, la placa SKY siempre debe tener colocado un jumper entre los pines 5 y 6 de la pinera J2 (uso interno JTAG).



### 8.1.1- RS232 sin/con control de flujo

Esquema de pines DB9 (ABS) y de la bornera A11 (AISI304):

S200		PC, PLC, Display repetidor	
Bornera (AISI304)	DB9 M (ABS)	DB9 M	Bornera
TxD	3	2	RxD
RxD	2	3	TxD
RTS	7	8	CTS
CTS	8	7	RTS/DTR
GND	5	5	GND



Para conectar a una impresora de tickets del tipo matricial, se recomienda utilizar el puerto COM1 habilitando en su configuración el Control de Flujo y utilizando un cable que conecte la entrada CTS a la salida RTS/DTR de la impresora. Esto evita que se pierda información en impresoras lentas.

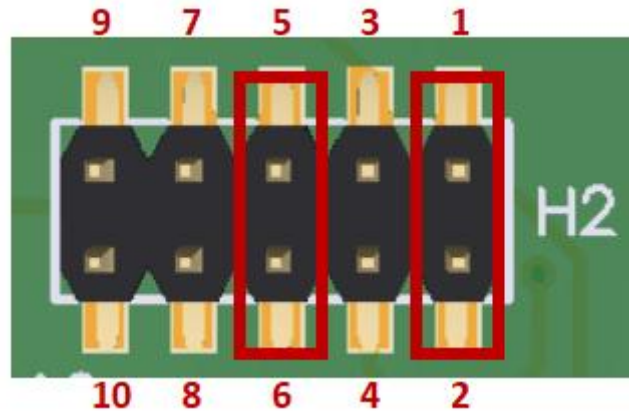
Para conectar a una PC que no dispone de un puerto RS232, se debe utilizar un adaptador RS232/USB Full Duplex como los que comercializa Sipel.

Para utilizar RS232 sin control de flujo:

- Parámetro HS: debe tener el valor NO.

Para utilizar RS232 con control de flujo:

- Pines H2: se deben colocar dos jumpers para cortocircuitar los pines 5-6 y 1-2.
- Parámetro HS: debe tener el valor SI.



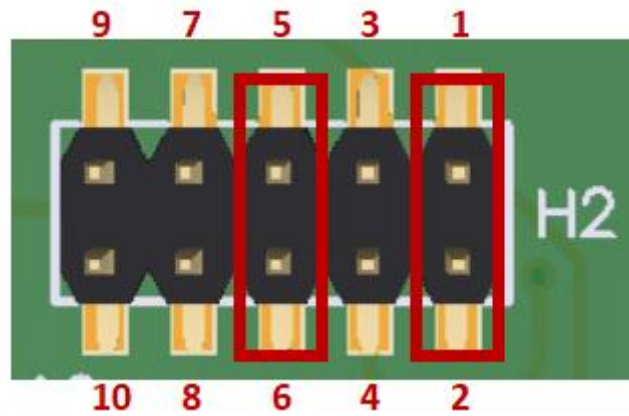
### 8.1.2- RS232 sin control de flujo (x2) [sólo para gabinete AISI304]

Existe la posibilidad de utilizar el Puerto 1 y el Puerto 2 en simultáneo, ambos como puertos RS232 sin control de flujo.

Esquema de la bornera A11:

S200		Impresora, PC, PLC, Display repetidor (dispositivo 1)	Impresora, PC, PLC, Display repetidor (dispositivo 2)
Bornera A11	Función	Bornera	Bornera
TxD	TxD COM1	RxD	
RxD	RxD COM1	TxD	
RTS	TxD COM2		RxD
CTS	RxD COM2		TxD
GND	GND común	GND	GND

- Pines H2: se deben colocar dos jumpers para cortocircuitar los pines 5-6 y 1-2.
- Parámetro HS: debe tener el valor NO.
- Parámetro RS485 (dentro de COM2): debe tener el valor NO.



### 8.1.3- RS232 sin control de flujo + RS485 [sólo para gabinete AISI304]

Si se requiere, también existe la posibilidad de utilizar el Puerto 1 y el Puerto 2 en simultáneo, siendo:

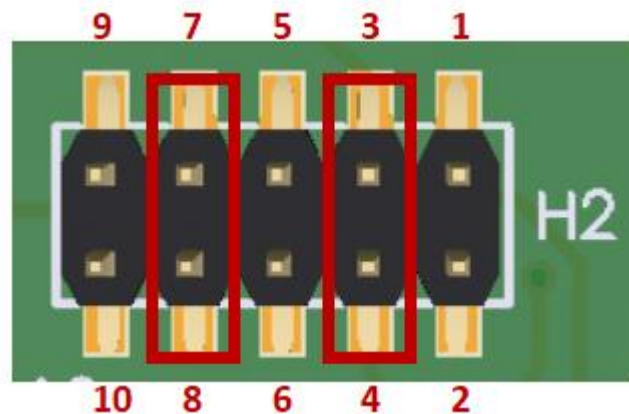
Puerto 1: RS232 sin control de flujo (Bornera A11)

Puerto 2: RS485 (Bornera A12)

Esquema de las borneras A11 y A12:

S200 (RS232)	Impresora, PC, PLC, Display repetidor	S200 (RS485)	PC, PLC
Bornera A11	Bornera	Bornera A12	Bornera
TxD	RxD	Tx (D+)	D+
RxD	TxD	Rx (D-)	D-
GND	GND	GND	GND

- Pines H2: se deben colocar dos jumpers para cortocircuitar los pines 7-8 y 3-4.
- Parámetro HS: debe tener el valor NO.
- Parámetro RS485 (dentro de COM2): debe tener el valor SI.



## 8.2- Manejo remoto del indicador

El indicador S200 puede controlarse desde una PC a través de los puertos serie COM1 y COM2 con protocolo RS232, y a través del puerto TCP 200 (WiFi).

- La conexión física para utilizar los puertos serie se hará según se muestra en los apartados 7.1.1 ó 7.1.2 (según necesidad).
- Se deberá configurar el puerto que se desea utilizar (COM1, COM2 o TCP) con Receptor = PC.
- En la siguiente tabla se especifican los valores que deben ser enviados al indicador por el puerto, según el comando (tecla) que se quiera utilizar:

DEC	HEX	TECLA
10	0A	Función
11	0B	Menú
16	10	Cero
17	11	Tara
19	13	Registra/Imprime

Nota: siempre que todos los puertos estén habilitados, correctamente configurados y, en el caso de los puertos 1 y 2, trabajando en RS232, se podrá controlar remotamente el indicador a través de cualquiera de ellos y de manera simultánea.

## 9- FUNCIONES DEL INDICADOR S200

Mediante la configuración del parámetro Fn del submenú FUNC (dentro del menú "Opciones de instalador"), podrá configurar cuál será la función principal del indicador.



Para poder seleccionar las distintas funciones, se deberá tener colocado el jumper de calibración interno (*Ver 6.2.7- Menú OPCIONES DE INSTALADOR*) con lo cual el indicador S200 no es alcanzado por la aprobación de modelo para la República Argentina.

El indicador S200 puede ser configurado para trabajar con las funciones que se muestran a continuación:

- Peso
- Animales vivos (hacienda) [*funcionalidad futura*]
- Conteo de piezas
- Determinación de porcentaje
- Cambio de unidad

### 9.1- MODO PESO

En esta modalidad, el S200/210 se comporta como un indicador de peso estándar.

## 9.2- Función Conteo de Piezas

Este modo permite el conteo de piezas sobre la plataforma a partir del peso de un patrón (una o más unidades de peso). El peso por unidad es calculado a partir de una cantidad de piezas ingresadas.

Para resultados óptimos, las piezas deben ser de peso uniforme.

Para configurar este modo, presione **F** para ingresar en la función.

Posicione las piezas patrón sobre la plataforma. Presione **menu**.

En display se mostrará la leyenda "**Patrón**". Presione **ok**.

En display se mostrará la leyenda "**Refer**". Presione **ok**.

En display se mostrará la cantidad de piezas patrón. Utilice las teclas de navegación ARRIBA **^** y ABAJO **v** para indicar la cantidad de piezas que hay sobre la plataforma. Presione **ok** para aceptar la configuración.

En display se visualizará una cantidad de piezas (**Pc**). Retire las piezas patrón de la plataforma y coloque la cantidad de piezas incógnita. La lectura resulta ser la cantidad de piezas ingresadas sobre la plataforma, calculada en base al peso de las piezas patrón.

## 9.3- Función Determinación de Porcentaje

La determinación de porcentaje opera de la siguiente manera: Se toma un peso como patrón y luego cuando un peso incógnita se coloque sobre la balanza, el indicador mostrará un número que resulta ser un porcentaje respecto al peso patrón.

Para configurar este modo, presione **F** para ingresar en la función.

Coloque el peso patrón sobre la plataforma y presione **menu**.

En display se mostrará la leyenda "**Patrón**". Presione **ok**.

En display se mostrará la leyenda "**Refer**". Presione **ok**.

En display se visualizará "**100**". Presione **ok** para aceptar la configuración.

En display se visualizará "**100%**" indicando que el peso sobre la plataforma es el 100% del peso tomado como referencia. Retire el peso patrón de la plataforma y coloque el peso incógnita. La lectura resulta ser el porcentaje respecto al peso tomado como patrón.

**NOTA:** el porcentaje ingresado debe ser tal que el 1% no sea inferior al incremento del equipo, caso contrario se mostrará error de ingreso.

## 9.4- Función Cambio de Unidad

El indicador S200 puede operar con múltiples unidades. Para ello, se debe configurar una unidad determinada como principal. Esto se hace mediante el parámetro **Un** en el menú **FUNC**.

Las unidades pueden ser kg, g o lb.

En el caso de que la unidad principal sea kg o g, la secundaria será lb. En el caso de que la unidad principal sea lb la unidad secundaria será kg.

Para conmutar entre la unidad principal y la secundaria deberá presionar la tecla **F**.

## 10- Especificaciones Técnicas

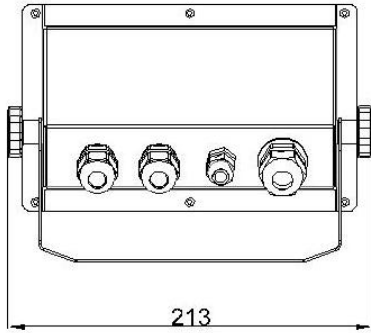
Display	Display LCD de 6 dígitos de 25mm de alto. Indicadores de Centro de Cero, Movimiento, Tara, Funciones, etc.	
Teclado	Teclado de 5 teclas de navegación/metrológicas.	
Comunicaciones	1 puerto Serie RS232 (1200 a 230.000 bps) con ó sin control de flujo. 1 puerto Serie RS232 sin control de flujo ó RS485 (1200 a 230.000 bps).* 1 puerto TCP WiFi.	
Funciones integradas	Peso, conteo de piezas, determinación de porcentaje y cambio de unidad.	
Mas características	Fecha y hora (sólo disponibles con conexión a internet).	
Resolución interna	16.000.000 cuentas internas (24 bits)	
Resolución display máx.	10.000 divisiones	
Velocidad de conversión estándar	10 conversiones por segundo	
Sensibilidad mínima	1,00 microvoltios / división	
Máxima señal de celda	4 mV/V	
Impedancia de entrada	100 MΩ	
Tensión de excitación celdas analógicas	5 V, hasta 8 celdas de 350 Ω	
Auto cero	OFF / 0,1 – 1,0 div.	
Rango de toma de cero	4,0 % de FE configurable	
Ventana de movimiento	OFF / 1 - 20 div.	
Alimentación	12 Vcc (opción de batería interna).	
	Consumo máximo: 200 mA.	
Temperatura de trabajo	-5°C a 40°C	
Gabinete	Acero Inoxidable: AISI304 (S210)	Ancho: 213 mm
		Alto: 150 mm
		Profundidad: 96 mm
		Peso Máximo: 4 kg
	ABS (S200)	Ancho: 216 mm
		Alto: 148 mm
Profundidad: 73 mm		
Embalaje estándar	Ancho: 275 x 275mm / Alto: 105mm	
Protección	IP65 (AISI304) / IP50 (ABS)	

\*Sólo disponible en versión con gabinete AISI304.

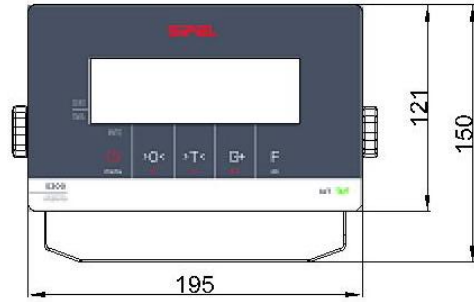
### 10.1- Medidas generales

Acero Inoxidable: AISI304 (S210)

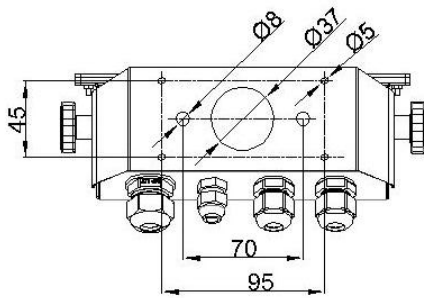
VISTA POSTERIOR



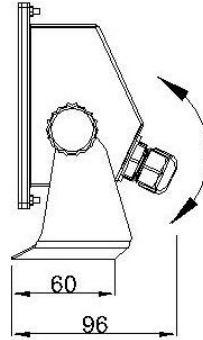
VISTA FRONTAL



VISTA INFERIOR

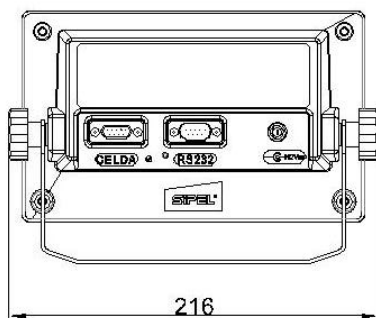


VISTA LATERAL

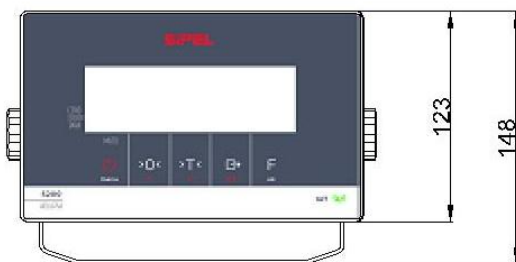


ABS (S200)

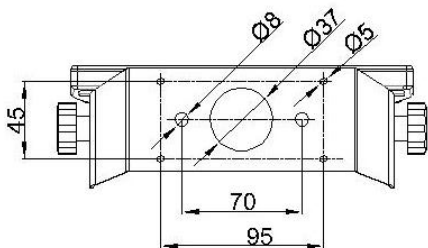
VISTA POSTERIOR



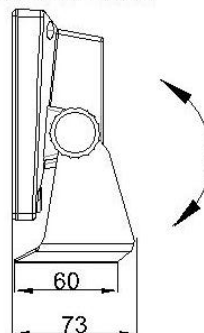
VISTA FRONTAL



VISTA INFERIOR



VISTA LATERAL





## 10.2- Hermeticidad

La hermeticidad del indicador es IP65 en su versión con gabinete de acero inoxidable AISI304. En su versión con gabinete ABS, IP50.

## 11- Software de captura *PESAR*

Es posible capturar y administrar pesadas realizadas con el indicador S200 mediante WiFi o puerto serie utilizando el software PESAR para PC. El manual del mismo se encuentra disponible para descargar desde la página: [www.sipel.com.ar](http://www.sipel.com.ar)

## 12- Apéndices

### A.1 - Mensajes de error y advertencia

Esta sección pretende colaborar con el usuario y/o instalador para solucionar problemas menores que puedan surgir. En caso de no poder solucionarlos, no dude en consultar con nuestro servicio técnico.

El indicador S200 muestra mensajes de error y advertencia en display, que son utilizados para advertir que algo no está dentro de los parámetros correctos, por ejemplo, toma de cero fuera de rango. Algunos de ellos pueden ser reparados por el usuario, o quizás deba remitirse el equipo a un distribuidor o a fábrica para su correcta reparación.

En la siguiente tabla se observan algunos de los mensajes más comunes, junto con una posible solución. Otros mensajes de error o advertencias son explicados en los apartados de uso, configuración, ajuste y funciones.

Mensajes de ERROR y ADVERTENCIA		
D MAX	ERROR DE DIVISIONES	La capacidad máxima no resulta múltiplo del incremento elegido, o el cociente (capacidad máxima / incremento) supera al máximo de divisiones del equipo: 10.000. <b>Solución:</b> disminuya la capacidad máxima configurada o aumente el incremento configurado.
O FR	TOMA DE CERO FUERA DE RANGO	Al tomar cero (o con la balanza configurada con la opción de autocero en el arranque), la lectura supera el valor de rango de toma de cero configurado. Ver 7.2.7- <i>Menú OPCIONES DE INSTALADOR -&gt; Estabilidad -&gt; Rango de toma de cero.</i> <b>Solución:</b> Confirme que la báscula esté vacía.
M ERR	ERROR DE REGISTRO DE PESADA	No se pudo almacenar la pesada.
AD ERR	ERROR DE CONVERSIÓN	Error al leer el peso de la plataforma.
- CAP	ERROR DE PESO - BRUTO NEGATIVO	El peso leído esta por debajo del cero de calibración más la tolerancia. Por ejemplo se retiró la cubierta de la plataforma. <b>Solución:</b> Verificar que esté colocada la cubierta y no se apoye en ningún lado.
	"ERROR DE CELDA-SATURACIÓN NEGATIVA"	La señal proveniente de la celda de carga es inferior a la mínima admisible. <b>Solución:</b> Confirme que la celda de carga esté conectada y deflexione en el sentido correcto.
S CAP	ERROR DE PESO - CAPACIDAD MAXIMA	El peso leído supera el valor de calibración mas la tolerancia. <b>Solución:</b> Retire el peso excedente sobre la plataforma.
	ERROR DE CELDA - SATURACIÓN POSITIVA	La señal proveniente de la celda de carga es superior a la máxima admisible. <b>Solución:</b> Asegúrese que el peso sobre la balanza no supere a la capacidad máxima. Asegúrese que la celda de carga no esté rota.
JUMP	JUMPER DE CALIBRACIÓN NO COLOCADO	<b>Solución:</b> Coloque el jumper de calibración en H1 (Ver 7.2.7- <i>Menú OPCIONES DE INSTALADOR</i> )

ERR P	ERROR EN PESO PATRÓN	El 1% del del peso de referencia es inferior al incremento del equipo. <b>Solución:</b> Configurar el 100% con un peso mayor.
ERR CO	ERROR DE COMUNICACION PUERTO SERIE	El dispositivo conectado no posee la señal de handshake <i>RTS</i> levantada por lo que el indicador no puede enviar los datos por el puerto serie.

## A.2- Colores de celdas de carga analógicas

Analógicas (A3)	Señal		Excitación	
	Marca	-S	+S	+E
Revere Flexar (Reacción) Sensotronics Interface Artech Ametek Celesco Alphtron HBM-PLC Electroscale	Blanco	Verde	Rojo	Negro
BLH Cardinal HBM National Flintab Sensotronics (60007) Toledo Weightronix	Rojo	Blanco	Verde	Negro
Dillon-Z Cell GSE NCI Sensotec	Verde	Blanco	Rojo	Negro
Allegany Technology Tedeia	Blanco	Rojo	Verde	Negro
Phillips	Gris	Verde	Rojo	Azul
Pennsylvania	Blanco	Verde	Naranja	Azul
Transducers Systems	Azul	Amarillo	Rojo	Verde
Prolongación	Amarillo	Blanco	Naranja	Gris